

境港市子ども・子育て支援事業計画  
(第三期計画)

2025年（令和7年）1月

境港市

# 本 編

## 第1章 計画策定の概要

---

1. 計画の趣旨
2. 計画の位置付け
3. 計画の期間
4. 区域の設定

## 第2章 計画の背景

---

1. 人口等の状況
2. 就業構造
3. 境港市の子育て環境

## 第3章 計画の基本的方向

---

1. 計画の基本理念
2. 計画の基本的な視点
3. 計画の基本目標
4. 施策の体系

## 第4章 施策の推進方向

---

1. 地域における子育ての支援
2. 子育て家庭に対する支援
3. 豊かな教育の推進と子どもの健全育成
4. 子どもを育てやすい生活環境の整備
5. 子育てと仕事の両立支援
6. 要保護児童への対応などきめ細やかな取組の推進

## 第5章 量の見込みと確保方策

---

1. 算出方法
2. 教育・保育の量の見込みと確保方策
3. 子ども・子育て支援事業の量の見込みと確保方策
4. 教育・保育の一体的な提供について
5. 子育てのための施設等利用給付の円滑な実施の確保の内容について

## 第6章 計画の推進に向けて

---

1. 点検・評価（PDCA）
2. 推進体制

## 資料編

1. 計画策定のためのアンケート結果

---

2. 計画策定の経過

---

3. 境港市子ども・子育て会議設置要綱

---

4. 境港市子ども・子育て会議委員名簿

---

## 計画策定の概要

---

1. 計画の趣旨
2. 計画の位置付け
3. 計画の期間
4. 区域の設定



# 第1章 計画策定の概要

## 1. 計画の趣旨

子ども・子育てをめぐる課題として、子育ての孤立感と負担感を持つ家庭の増加、待機児童の問題などが指摘されています。

このような課題に対応するため、平成24年8月に、子ども・子育て支援法（平成24年法律第65号）をはじめとする「こども・子育て関連3法」が成立、平成27年度より子ども・子育て新制度が実施されました。

本市においても、幼児期の教育・保育及び地域子ども・子育て支援事業の提供体制の確保及び円滑な実施を総合的かつ計画的に行うため、境港市子ども・子育て支援事業計画を策定します。

## 2. 計画の位置付け

本計画は、子ども・子育て支援法第2条の基本理念を踏まえ、同法第61条に基づく市町村こども・子育て支援事業計画であり、国が定める基本指針に即して策定します。

また、次世代育成支援対策推進法の改定により、法律の有効期限が延長されたことを受け、同法8条の規定に基づく「市町村行動計画」にも位置付け一体的に策定します。なお、実施にあたっては、「境港市まちづくり総合プラン」、「境港市地域福祉計画」等の関連諸計画との整合性を保ちながら進めていきます。

子ども・子育て支援法（抜粋）

（市町村子ども・子育て支援事業計画）

第61条 市町村は、基本指針に即して、五年を一期とする教育・保育及び地域子ども・子育て支援事業の提供体制の確保その他この法律に基づく業務の円滑な実施に関する計画（以下「市町村子ども・子育て支援事業計画」という。）を定めるものとする。

次世代育成支援対策推進法（抜粋）

（市町村行動計画）

第8条 市町村は、行動計画策定指針に即して、五年ごとに、当該市町村の事務及び事業に関し、五年を一期として、地域における子育ての支援、母性並びに乳児及び幼児の健康の確保及び増進、子どもの心身の健やかな成長に資する教育環境の整備、子どもを育成する家庭に適した良質な住宅及び良好な居住環境の確保、職業生活と家庭生活との両立の推進その他の次世代育成支援対策の実施に関する計画（以下「市町村行動計画」という。）を策定することができる。

### 3. 計画の期間

本計画の期間は、令和7年度から令和11年度までの5年間とします。

### 4. 区域の設定

教育・保育提供区域を設定します。教育・保育提供区域とは、市町村が、地理的条件、人口、交通事業その他社会的条件、教育・保育施設の整備の状況等を総合的に勘案して定める区域です。

本市は、人口約3万2千人ですが、面積29.11km<sup>2</sup>でコンパクトな市域となっているので、教育・保育提供区域は全市とします。



## 計画の背景

---

1. 人口等の状況
2. 就業構造
3. 境港市の子育て環境



## 第2章 計画の背景

### 1. 人口等の状況

#### (1) 人口

国勢調査で見る総人口は、平成12年に減少に転じ、その後も減少傾向が続き、令和2年には33,000人を割り込んでいます。

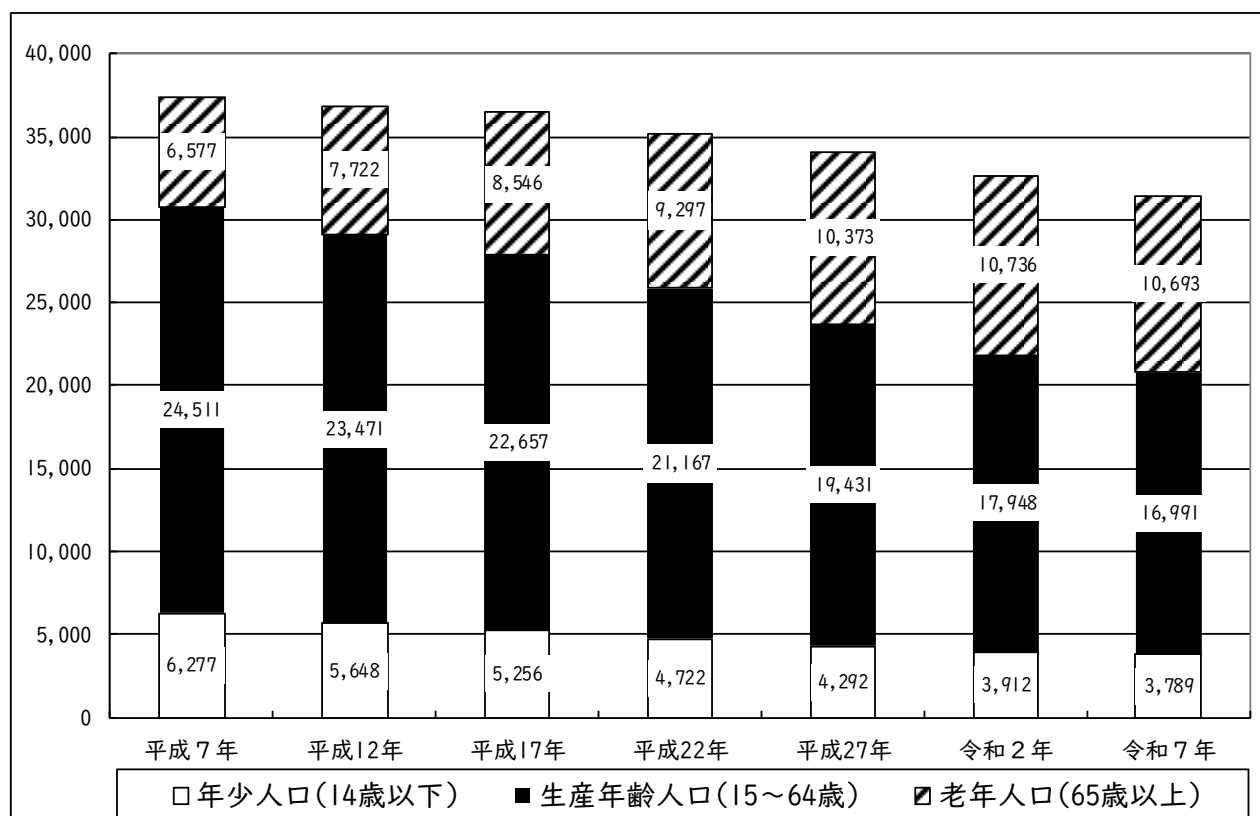
#### 【境港市の人口の推移】

区 分	平成7年	平成12年	平成17年	平成22年	平成27年	令和2年	令和7年	令和6年 3月31日
総人口	37,365 (100.0)	36,843 (100.0)	36,459 (100.0)	35,259 (100.0)	34,174 (100.0)	32,740 (100.0)	31,473 (100.0)	32,774 (100.0)
年少人口 (14歳以下)	6,277 (16.8)	5,648 (15.3)	5,256 (14.4)	4,722 (13.4)	4,292 (12.6)	3,912 (12.0)	3,789 (12.0)	3,783 (11.5)
生産年齢人口 (15～64歳)	24,511 (65.6)	23,471 (63.7)	22,657 (62.1)	21,167 (60.2)	19,431 (57.0)	17,948 (55.1)	16,991 (54.0)	18,114 (55.3)
老年人口 (65歳以上)	6,577 (17.6)	7,722 (21.0)	8,546 (23.4)	9,297 (26.4)	10,373 (30.4)	10,736 (32.9)	10,693 (34.0)	10,877 (33.2)

※上段：人数 下段：構成比(%) 資料：国勢調査(年齢別は年齢不詳を除いて算出)

※令和7年は推計(国立社会保障人口問題研究所)

※令和6年3月31日(二重線枠内)の数値は住民基本台帳

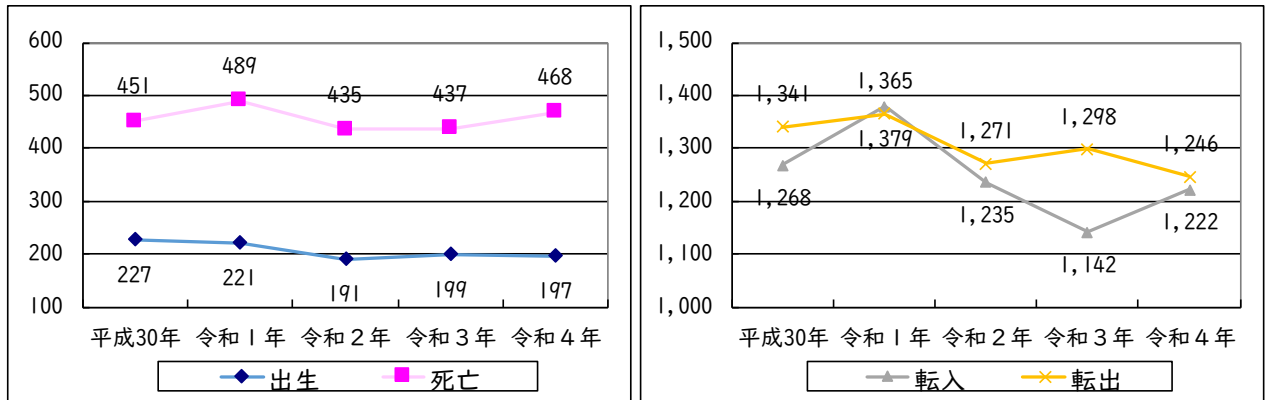




## (2) 人口動態

近年、自然動態に関しては、死亡数が出生数を上回る自然減となっています。社会動態に関しても、転出者が転入者を上回る社会減となっています。

### 【境港市の人口動態】



資料：鳥取県人口移動調査

## (3) 出生数及び合計特殊出生率の推移

出生数が減少しており、現在200人を下回っています。また、合計特殊出生率も1.6前後となっています。

### 【境港市の出生数の推移】

区分	平成7年	平成12年	平成17年	平成22年	平成27年	令和2年	令和4年
出生数	324	345	260	283	272	191	196

資料：鳥取県人口移動調査

### 【合計特殊出生率の推移】（令和2年以降は日本人のみ）

区分	平成7年	平成12年	平成17年	平成22年	平成27年	令和2年	令和4年
境港市	1.52	1.57	1.29	1.58	1.71	1.41	1.59
鳥取県	1.69	1.62	1.47	1.54	1.65	1.52	1.60
全国	1.42	1.36	1.26	1.39	1.45	1.33	1.26

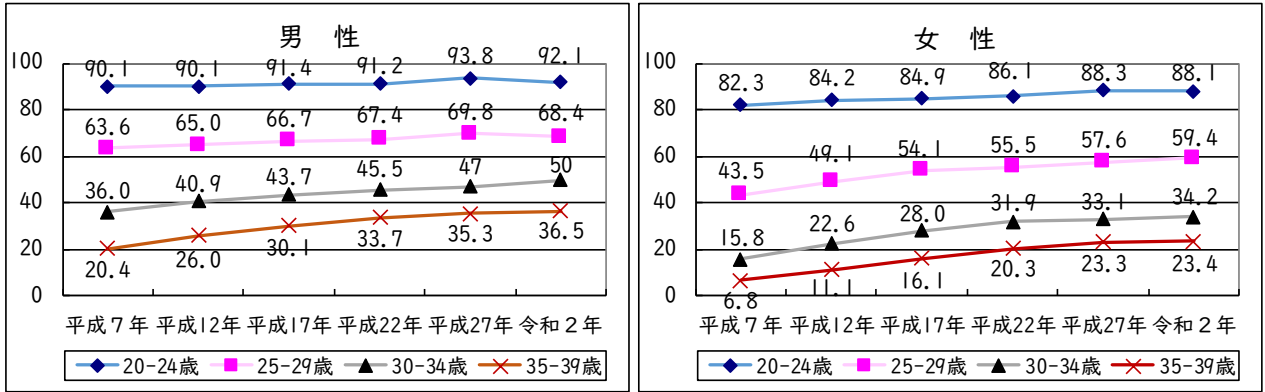
資料：鳥取県人口動態調査



#### (4) 未婚率の推移

未婚率は、男女とも各年齢階層において増加傾向にあります。特に、25歳以上の女性の増加が伺えます。

##### 【境港市の未婚率の推移】



資料：国勢調査

#### (5) 婚姻・離婚件数の推移

婚姻件数、離婚件数とも、減少傾向にあります。

婚姻率は、全国に比べると0.5ポイント程度低く、鳥取県よりは高くなっています。離婚率は、全国、鳥取県に比べると高いですが、令和2年は、平成27年に比べると0.55ポイント低くなっています。

##### 【境港市の婚姻・離婚件数の推移】

区分	平成7年	平成12年	平成17年	平成22年	平成27年	令和2年	
婚姻件数	216	208	179	175	167	128	
婚姻率	境港市	5.8	5.6	4.9	5.0	4.9	3.9
	鳥取県	5.3	5.5	5.0	4.8	4.7	3.8
	全国	6.4	6.4	5.7	5.5	5.1	4.3
離婚件数	56	83	105	66	75	54	
離婚率	境港市	1.50	2.25	2.90	1.88	2.20	1.65
	鳥取県	1.32	1.95	1.98	1.95	1.74	1.48
	全国	1.60	2.10	2.08	1.99	1.81	1.57

※婚姻率・離婚率：人口1,000人当たり

資料：人口動態統計

## (6) 家族類型別一般世帯割合の推移

一般世帯総数は、人口が減少傾向にあるにもかかわらず、増加しています。単独世帯、核家族世帯が増え、子育てに親以外が関わる環境が減っていることが推測されます。

### 【境港市の家族類型別世帯数の推移】

区 分	平成7年	平成12年	平成17年	平成22年	平成27年	令和2年
一般世帯総数	11,958 (100.0)	12,463 (100.0)	12,755 (100.0)	12,813 (100.0)	13,043 (100.0)	13,084 (100.0)
単独世帯	2,085 (17.4)	2,561 (20.5)	2,855 (22.4)	3,057 (23.9)	3,443 (26.4)	3,889 (29.7)
核家族世帯	7,284 (60.9)	7,478 (60.0)	7,585 (59.5)	7,615 (59.4)	7,804 (59.8)	7,609 (58.2)
夫婦のみ世帯	2,331 (19.5)	2,524 (20.3)	2,519 (19.7)	2,627 (20.5)	2,755 (21.1)	2,745 (21.0)
夫婦と子からなる世帯	3,999 (33.4)	3,849 (30.9)	3,743 (29.3)	3,590 (28.0)	3,518 (27.0)	3,287 (25.1)
ひとり親と子からなる世帯	954 (8.0)	1,105 (8.9)	1,528 (12.0)	1,398 (10.9)	1,531 (11.7)	1,577 (12.1)

資料：国勢調査



## 2. 就業構造

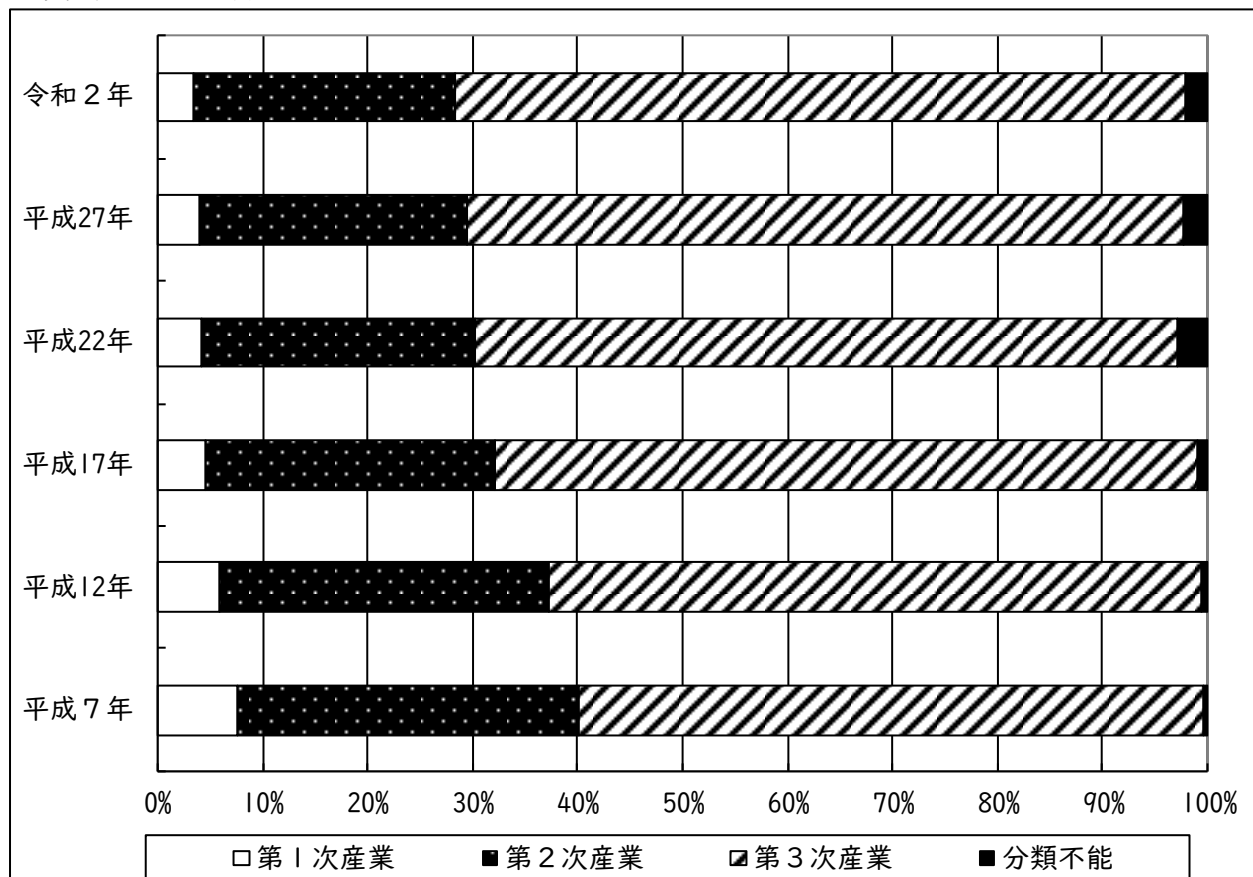
### (1) 産業別就業人口

第1次産業と第2次産業が減少し、第3次産業が増加する傾向が続いています。15歳以上の人口、就業人口は減少傾向にあります。就業率は令和2年に増加に転じています。

#### 【境港市の産業別就業人口の推移】

区 分		平成7年	平成12年	平成17年	平成22年	平成27年	令和2年
人口総数(A) (15歳以上)		31,088	31,195	31,203	30,464	29,804	28,684
就業人口(B)		19,188	18,421	17,650	16,709	16,507	16,043
就業率(B/A)		61.7	59.1	56.6	54.8	53.3	55.9
産業別就業人口	第1次産業	1,461 (7.6)	1,084 (5.9)	811 (4.6)	700 (4.2)	667 (4.0)	557 (3.5)
	第2次産業	6,237 (32.5)	5,769 (31.3)	4,858 (27.5)	4,363 (26.1)	4,186 (25.4)	3,984 (24.8)
	第3次産業	11,430 (59.6)	11,463 (62.2)	11,807 (66.9)	11,176 (66.9)	11,289 (68.4)	11,161 (69.6)
	分類不能	60 (0.3)	105 (0.6)	174 (1.0)	470 (2.8)	365 (2.2)	341 (2.1)

※資料 : 国勢調査



## (2) 女性の就業状況

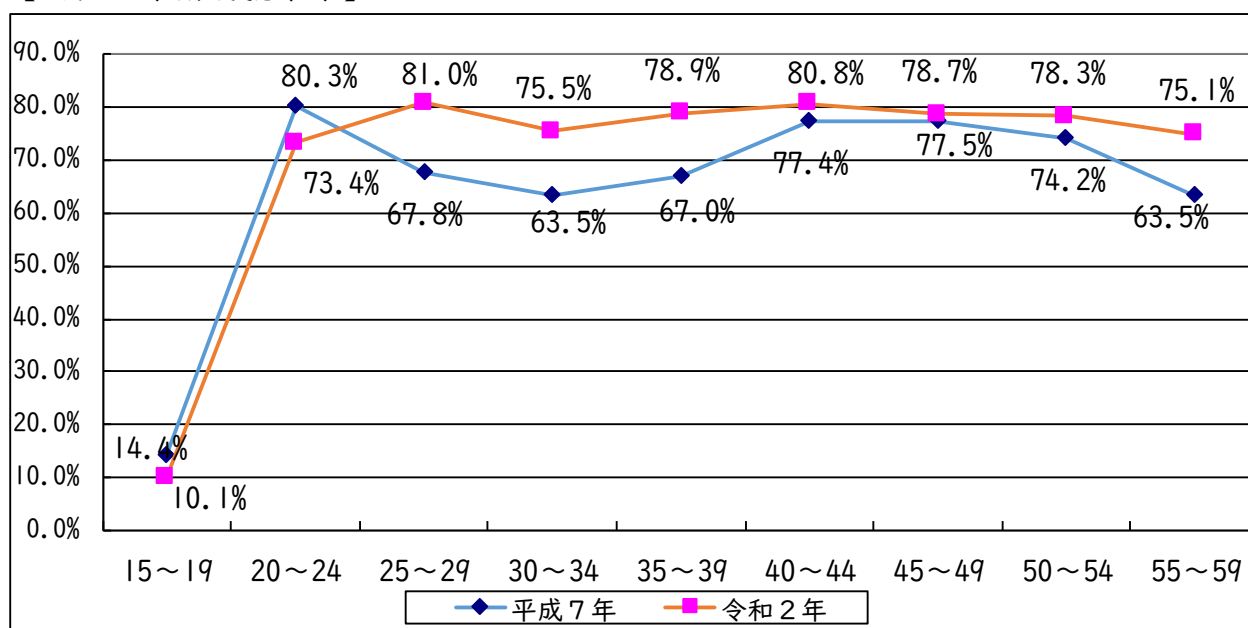
女性の就業率は、高齢化の影響で、平成7年をピークに減少傾向となっていました。平成27年から上昇しており、全国と比較してみると、20歳以上の全ての階層で境港市の数値が上回っており、女性の社会進出が伺えます。

### 【女性の就業人口及び就業率の推移】

区 分		平成7年	平成12年	平成17年	平成22年	平成27年	令和2年	全国就業率 令和2年平均
女性人口 (15歳以上)		16,244	16,349	16,358	16,038	15,740	15,019	
女性就業人口総数		8,417	7,979	7,771	7,522	7,558	7,321	
女性の就業率(%)		51.8	48.8	47.5	46.9	48.0	48.7	50.2
年 齢 別 就 業 人 口	15～19歳 (%)	162 (14.4)	100 (10.2)	81 (9.6)	90 (11.4)	76 (10.2)	63 (10.1)	14.2
	20～24歳 (%)	867 (80.3)	674 (74.9)	597 (73.1)	485 (73.5)	488 (74.4)	457 (73.4)	59.7
	25～29歳 (%)	728 (67.8)	816 (68.8)	728 (71.2)	631 (74.0)	587 (79.1)	544 (81.0)	68.9
	30～34歳 (%)	687 (63.5)	685 (62.0)	802 (67.1)	724 (69.2)	686 (77.0)	521 (75.5)	64.5
	35～39歳 (%)	736 (67.0)	749 (70.5)	773 (70.2)	900 (74.1)	788 (76.7)	682 (78.9)	64.9
	40～44歳 (%)	996 (77.4)	824 (74.4)	825 (77.1)	816 (76.3)	976 (80.7)	789 (80.8)	68.5
	45～49歳 (%)	1,197 (77.5)	966 (77.3)	844 (76.8)	823 (79.4)	851 (79.7)	935 (78.7)	70.6
	50～54歳 (%)	996 (74.2)	1,099 (71.6)	941 (75.6)	819 (75.6)	798 (79.1)	835 (78.3)	70.2
	55～59歳 (%)	788 (63.5)	845 (63.3)	972 (64.1)	856 (68.3)	809 (74.2)	749 (75.1)	68.0

※年齢別就業率=年齢別就業人口/年齢別人口×100

### 【女性の年齢別就業率】



資料：国勢調査

### 3. 境港市の子育て環境

#### (1) 保育園の概要

境港市には、公立3園、私立5園（1園休園中）の計8園の認可保育園があります。少子化の影響で、子どもの総数は減じていますが、3歳未満児の入園率は年々増加傾向にあります。

#### 【保育園の住所と保育サービス】

(令和6年4月1日現在)

施設名	住 所	一時預かり	延長	0歳児	障がい児
わたり保育園	渡町1342-1	○	○	—	○
あがりみち保育園	中野町168	○	○	—	○
なかはま保育園	小篠津町820	○	○	—	○
梅檀保育園	東本町83	○	○	○	○
☆みなと保育園	中野町2055	○	○	○	○
つばさ保育園	幸神町1695	○	○	○	○
あまりこ保育園	福定町216	○	○	○	○
夕日ヶ丘保育園	夕日ヶ丘1丁目66	○	○	○	○

※「みなと保育園」は、令和5年4月1日から休園

※休日保育は、地域子育て支援センターひまわりで実施

#### 【保育園の開園時間】

(令和6年4月1日現在)

施設名	月～金曜日	土曜日
梅檀保育園	7:15～19:00	7:15～19:00
わたり・あがりみち・なかはま・ みなと・あまりこ・つばさ	7:30～19:00	7:30～19:00
夕日ヶ丘保育園	7:00～19:00	7:30～18:00



【保育園の利用定員と入園児童数】

(令和6年4月1日現在)

施設名		利用定員	0歳	1歳	2歳	3歳	4歳	5歳	合計
公立	わたり保育園	120人	－	13人	14人	17人	22人	19人	85人
	あがりみち保育園	110人	－	14人	11人	18人	19人	22人	84人
	なかはま保育園	105人	－	13人	7人	13人	16人	21人	70人
	小計	335人	－	40人	32人	48人	57人	62人	239人
私立	梅檀保育園	110人	5人	17人	16人	18人	24人	19人	99人
	みなと保育園	40人	－	－	－	－	－	－	－
	つばさ保育園	70人	7人	12人	10人	8人	13人	10人	60人
	あまりこ保育園	140人	7人	21人	21人	25人	24人	23人	121人
	夕日ヶ丘保育園	60人	4人	13人	14人	11人	14人	14人	70人
	小計	420人	23人	63人	61人	62人	75人	66人	350人
合計		755人	23人	103人	93人	110人	132人	128人	589人

※広域入園を含む

【公私立別の入園児童数の推移】

(各年4月1日現在)

区分	平成17年	平成22年	平成27年	令和2年	令和6年
公立計	565人	465人	299人	293人	239人
私立計	338人	458人	774人	596人	350人
合計	903人	923人	1,073人	889人	589人

※平成19年4月 夕日ヶ丘保育園認可

平成25年4月 あまりこ保育園、外江保育園民営化

令和6年4月 育成保育園、外江保育園⇒認定こども園へ

(2) 幼稚園の概要

境港市には、現在、私立幼稚園が1園あります。

【幼稚園の住所・開園時間】

施設名	住所	月～金曜日	土曜日
聖心幼稚園	中町106	8:30～15:00 預かり保育 15:00～18:30	8:30～11:30(自由登園) 預かり保育 保育終了後～18:30

※預かり保育については、春、夏、冬休み利用可

【幼稚園の定員と入園児童数】

(令和6年4月1日現在)

施設名	定員	2歳	3歳	4歳	5歳	合計
聖心幼稚園	90人	18人	20人	20人	23人	81人

### (3) 認定こども園の概要

境港市では、平成27年度に私立幼稚園1園が幼保連携型認定こども園に移行しました。また、令和6年度から私立保育園2園が保育所型認定こども園に移行しました。

#### 【認定こども園の住所・開園時間】

施設名	住所	月～金曜日	土曜日
美哉幼稚園	明治町175	1号：8:30～15:00 2号3号：7:30～18:30	1号：預かり保育 2号3号：7:30～18:30
育成こども園	芝町494-1	1号：8:30～15:00 2号3号：7:30～19:00	1号：預かり保育 2号3号：7:30～19:00
外江こども園	外江町1770-1	1号：8:30～15:00 2号3号：7:30～19:00	1号：預かり保育 2号3号：7:30～19:00

#### 【認定こども園の定員と入園児童数】

(令和6年4月1日現在)

施設名	定員		0歳	満1歳	1歳	2歳	3歳	4歳	5歳	合計
	1号	2号								
美哉幼稚園	1号	40人	—	—	—	—	7人	6人	4人	17人
	2号	60人	—	—	—	—	14人	16人	24人	54人
	3号	34人	—	0人	12人	16人	—	—	—	28人
	計	134人	—	0人	12人	16人	21人	22人	28人	99人
育成こども園	1号	9人	—	—	—	—	4人	4人	3人	11人
	2号	39人	—	—	—	—	11人	12人	12人	35人
	3号	40人	3人	—	15人	18人	—	—	—	36人
	計	88人	3人	—	15人	18人	15人	16人	15人	82人
外江こども園	1号	9人	—	—	—	—	6人	2人	4人	12人
	2号	39人	—	—	—	—	10人	11人	13人	34人
	3号	40人	6人	—	16人	18人	—	—	—	40人
	計	88人	6人	—	16人	18人	16人	13人	17人	86人
合計	1号	58人	—	—	—	—	17人	12人	11人	40人
	2号	138人	—	—	—	—	35人	39人	49人	123人
	3号	114人	9人	—	43人	52人	—	—	—	104人
	計	310人	9人	0人	43人	52人	52人	51人	60人	267人

※広域入園を含む





#### (4) 小規模保育園の概要

境港市では、3歳未満児の保育需要の高まりと年度途中の待機児童の解消を目的として、平成30年に私立の小規模保育園2園が開設されました。

##### 【小規模保育園の住所・開園時間】

施設名	住所	月～金曜日	土曜日
夕日ヶ丘ひまわり保育園	夕日ヶ丘2丁目27	7:30～19:00	7:30～19:00
サンライズキッズ保育園	中野町5561	7:30～19:00	7:30～19:00

##### 【小規模保育園の定員と入園児童数】（令和6年4月1日現在）

施設名	定員	0歳	1歳	2歳	合計
夕日ヶ丘ひまわり保育園	19人	2人	7人	7人	16人
サンライズキッズ保育園	19人	4人	6人	9人	19人

#### (5) 企業主導型保育園の概要

多様な就労形態に対応する保育サービスの拡大を行い、待機児童の解消を図り、仕事と子育ての両立に資することを目的とし平成30年に開設された、主に従業員用に設置する保育事業所。従業員以外で保育認定を受けた子どもを地域枠（定員の半数）の範囲内で受け入れています。

##### 【企業主導型保育園の住所・開園時間】

施設名	住所	月～金曜日	土曜日
境ひまわり保育園	上道町2171番地1	7:30～19:00	7:30～19:00

##### 【企業主導型保育園の定員と入園児童数】

（令和6年4月1日現在）

施設名	定員	0歳	1歳	2歳	3歳	4歳	5歳	合計
境ひまわり保育園	60人	4人	9人	7人	7人	7人	7人	41人

※入園児童数は全体の人数（従業員枠＋地域枠）



(6) 境港市の子育て支援事業の概要

① 延長保育を下記の施設で実施しています。

【延長保育の状況】

(利用延べ人数)

施設名		令和元年度	令和2年度	令和3年度	令和4年度	令和5年度
公立 保育園	わたり保育園	827	482	484	503	330
	あがりみち保育園	415	202	293	443	236
	なかはま保育園	209	31	245	81	496
私立 保育園	梅檀保育園	1,613	843	648	827	899
	☆みなと保育園	100	179	250	115	—
	つばさ保育園	822	697	641	629	639
	あまりこ保育園	900	342	331	350	479
	夕日ヶ丘保育園	1,523	1,501	1,047	617	520
認定 こども園	美哉幼稚園	118	110	81	104	249
	育成こども園	121	143	118	89	308
	外江こども園	235	119	225	174	159
小規 模保 育事 業所	夕日ヶ丘ひまわり 保育園	121	196	361	189	78
	サンライズキッズ 保育園	11	29	48	66	27

※「みなと保育園」は令和5年4月1日から休園

※認定こども園は2号認定こども、3号認定こどもが利用。

※認定された保育標準時間(8:30~15:00)、保育短時間(8:30~16:30)以外の時間に保育を行います。

② 預かり保育を下記の施設で実施しています。

【預かり保育の状況】

(利用延べ人数)

施設名	令和元年度	令和2年度	令和3年度	令和4年度	令和5年度
聖心幼稚園	6,142人	6,028人	6,366人	5,169人	6,493人
美哉幼稚園	427人	241人	602人	204人	185人
育成こども園	—	—	—	—	—
外江こども園	—	—	—	—	—

※認定こども園は1号認定こどもが利用。

※冬休み、夏休みなどの長期休業中や教育時間(8:30~15:00)以外の時間に保育を行います。

※育成こども園、外江こども園は令和6年度より認定こども園になりました。

### ③ 障がい児保育

境港市では、全ての保育園・幼稚園・認定こども園において、障がい児保育を実施しています。通常の保育と同様に保育をする中で、子どもの状況に応じて保育士を加配し、支援を行っています。

【障がい児保育の概要】 (令和6年4月1日現在)

対象児童数	配置している保育士
45人	37人

※対象児童数：特別児童扶養手当の対象児童及び同程度の障がいがあると診断された児童

### ④ 病児・病後児保育

境港市では、平成20年度から鳥取県済生会境港総合病院に委託し、病児・病後児保育を実施しています。また、令和3年度から米子市内3施設と協定を結び、利用可能としています。医療体制の整った医療機関に委託し、安心して利用していただいています。

【病児・病後児保育の概要】 (利用延べ人数)

区 分	令和元年度	令和2年度	令和3年度	令和4年度	令和5年度
こどもケアルーム (済生会境港総合病院)	170人	35人	112人	46人	178人
米子市(3施設)	—	—	35人	7人	15人

※米子市：病児看護センターベアーズデイサービス(谷本こどもクリニック)、病児保育室ペンギンハウス(せぐち小児科)、病児保育かるがも(博愛こども発達・在宅支援クリニック)

### ⑤ 広域入所(預入れ・受入れ)

里帰り出産や市外から転入されてきた方が広域入所を利用されるケースが大半を占め、境港市では横ばい状態が続いています。

【広域入所児童数】 (各年4月1日現在)

区 分	令和元年度	令和2年度	令和3年度	令和4年度	令和5年度
預入れ	18人	10人	7人	7人	10人
受入れ	3人	4人	1人	4人	5人

※預入れ：境港市に住民登録をしている人が、他市町村の保育所に入所すること

受入れ：他市町村に住民登録している人が、境港市にある保育所に入所すること

## (7) 小学校の概要

### 【小学校における学年別の児童数】

(令和6年5月1日現在)

学 校 名	1年生	2年生	3年生	4年生	5年生	6年生	合計
渡小学校	43人	38人	52人	49人	56人	56人	294人
外江小学校	35人	36人	43人	35人	36人	42人	227人
境小学校	39人	43人	41人	41人	40人	47人	251人
上道小学校	45人	47人	43人	42人	40人	47人	264人
余子小学校	39人	50人	36人	47人	52人	36人	260人
中浜小学校	45人	56人	46人	57人	53人	45人	302人
合 計	246人	270人	261人	271人	277人	273人	1,598人

### 【小学校別児童数の推移】

(各年5月1日現在)

学 校 名	平成7年	平成12年	平成17年	平成22年	平成27年	令和2年	令和5年
渡小学校	414人	348人	298人	300人	309人	299人	297人
外江小学校	492人	421人	379人	315人	284人	234人	226人
境小学校	526人	499人	447人	345人	284人	281人	265人
上道小学校	288人	276人	265人	249人	230人	247人	258人
余子小学校	367人	296人	301人	275人	220人	266人	262人
中浜小学校	376人	358人	409人	381人	341人	348人	310人
誠道小学校	141人	117人	120人	102人	54人	—	—
合 計	2,604人	2,315人	2,219人	1,967人	1,722人	1,675人	1,618人

※誠道小学校は、令和2年3月31日で閉校

※令和2年までは、各年5月1日現在。令和5年から10月1日現在の児童数。

## (8) 中学校の概要

### 【中学校における学年別の生徒数】

(令和6年5月1日現在)

学 校 名	1年生	2年生	3年生	合計
第一中学校	90人	87人	71人	248人
第二中学校	93人	104人	90人	287人
第三中学校	79人	92人	98人	269人
合 計	262人	283人	259人	804人

### 【中学校別生徒数の推移】

学 校 名	平成7年	平成12年	平成17年	平成22年	平成27年	令和2年	令和5年
第一中学校	454人	365人	380人	333人	304人	249人	249人
第二中学校	470人	410人	391人	353人	354人	282人	297人
第三中学校	458人	448人	379人	315人	296人	273人	267人
合 計	1,382人	1,223人	1,150人	1,001人	954人	804人	813人

令和2年までは、各年5月1日現在。令和5年から10月1日現在の児童数。

(9) 特別支援教育

【特別支援学級の児童・生徒数】

(各年5月1日現在)

学 校 名	平成7年	平成12年	平成17年	平成22年	平成27年	令和2年	令和5年
渡小学校	2人	6人	3人	9人	11人	8人	15人
外江小学校	1人	4人	1人	8人	6人	7人	10人
境小学校	5人	5人	5人	0人	4人	9人	18人
上道小学校	0人	4人	4人	5人	6人	9人	12人
余子小学校	2人	0人	4人	4人	6人	14人	15人
中浜小学校	0人	2人	4人	6人	6人	5人	13人
誠道小学校	2人	3人	2人	5人	2人	—	—
第一中学校	5人	4人	2人	10人	5人	5人	8人
第二中学校	0人	3人	0人	5人	10人	7人	10人
第三中学校	2人	0人	5人	5人	6人	6人	9人
合 計	19人	31人	30人	57人	62人	70人	110人

※誠道小学校は、令和2年3月31日で閉校

※令和2年までは、各年5月1日現在。令和5年から10月1日現在の児童数。



【特別支援学校の児童・生徒数】

学 校 名	平成7年	平成12年	平成17年	平成22年	平成27年	令和2年	令和5年
県立米子養護学校	6人	4人	8人	4人	7人	11人	12人
	4人	4人	5人	5人	6人	10人	11人
県立皆生養護学校	7人	3人	2人	3人	3人	2人	3人
	1人	2人	1人	1人	3人	0人	1人
県立倉吉養護学校	0人	0人	3人	0人	0人	0人	0人
	1人	1人	0人	0人	0人	0人	0人
県立白兔養護学校	2人	1人	0人	0人	0人	0人	0人
	0人	0人	0人	0人	0人	0人	0人
県立鳥取聾学校 ひまわり分校	0人	0人	0人	0人	0人	1人	0人
	0人	0人	0人	0人	0人	0人	0人
県立皆生養護学校皆浜分 校(旧市立米子養護学校)	0人	2人	0人	0人	0人	—	—
	1人	17人	19人	13人	19人	—	—

※平成27年度までは、各年5月1日現在。令和2年度から1月1日現在の児童生徒数。

※県立皆生養護学校皆浜分校は、令和3年3月末に閉校。

※上段：小学生 下段：中学生

学 校 名	障がい種別	設置部
県立米子養護学校	知的障がい	小・中・高
県立皆生養護学校	肢体不自由・病弱	幼・小・中・高
県立倉吉養護学校	知的障がい・肢体不自由	小・中・高
県立白兔養護学校	知的障がい	小・中・高
県立鳥取聾学校 ひまわり分校	聴覚障がい	幼・小・中
県立皆生養護学校皆浜分 校(旧市立米子養護学校)	病弱	小・中



(10) 放課後児童クラブの概要

【放課後児童クラブの概要】

ク ラ ブ 名		開設日	実施しない日
公立	上道児童クラブ	平成15年10月16日	日曜日・祝日・ 盆・年末年始 期間
	中浜児童クラブ	平成15年10月27日	
	渡児童クラブ	平成16年4月1日	
	外江児童クラブ	平成16年4月7日	
	境児童クラブ	平成16年7月1日	
	余子児童クラブ	平成17年4月1日	
私立	夕日ヶ丘学童クラブ	平成20年4月1日	
	from kids	令和6年4月1日	
		・平日 放課後～17:30	
		・土曜日・長期休業日 (時間延長あり)	
		8:30～17:30	

【放課後児童クラブの学年別児童数】

(令和6年4月1日現在)

ク ラ ブ 名		1年生	2年生	3年生	4年生	5年生	6年生	合計	定員
公立	上道児童クラブ	22人	21人	23人	0人	0人	0人	66人	53人
	中浜児童クラブ	11人	19人	11人	5人	1人	0人	47人	62人
	渡児童クラブ	25人	12人	17人	0人	0人	0人	54人	76人
	外江児童クラブ	16人	14人	12人	8人	2人	0人	52人	70人
	境児童クラブ	17人	12人	12人	2人	0人	0人	43人	75人
	余子児童クラブ	22人	22人	14人	4人	6人	1人	69人	61人
私立	夕日ヶ丘学童クラブ	4人	7人	3人	0人	0人	0人	14人	15人
	from kids	8人	3人	6人	3人	5人	1人	26人	25人
合 計		125人	110人	98人	22人	14人	2人	371人	437人

【放課後児童クラブの在籍児童数の推移】

(各年4月1日現在)

ク ラ ブ 名		令和元年	令和2年	令和3年	令和4年	令和5年
公立	上道児童クラブ	60人	74人	65人	75人	57人
	中浜児童クラブ	68人	63人	66人	62人	58人
	渡児童クラブ	60人	64人	62人	53人	51人
	外江児童クラブ	70人	59人	52人	48人	41人
	境児童クラブ	46人	55人	41人	48人	45人
	余子児童クラブ	41人	75人	70人	67人	66人
私立	夕日ヶ丘学童クラブ	21人	23人	23人	19人	16人
合 計		366人	413人	379人	372人	334人

※ 「from kids」令和6年4月から開設

## (11) 境港市子育て支援拠点施設の概要

境港市には、地域子育て支援センターとして「きらきら」と「ひまわり」の2施設があり、主に乳幼児の子育て家庭を対象とし、安心して子育てのできる環境を整え、子どもの健やかな育ちを促進することを目的とした施設です。両施設ともおもちゃや絵本をたくさん用意しており、子育てに関する情報提供、子育てサークルの支援など仲間づくりを応援、子育て全般についての相談にも対応しています。

### 【地域子育て支援センターの概要】

施設名	住所	開所時間	定休日
きらきら	竹内町550-2	9:00～16:00	土、日曜日、祝日
ひまわり	幸神町952	9:00～16:00	木曜日

※年末年始（12/29～1/3）は閉館

### 【きらきらの実施状況】

区分	令和元年度	令和2年度	令和3年度	令和4年度	令和5年度
相談件数	470件	451件	385件	412件	474件
延利用者数	7,291人	4,518人	3,212人	3,602人	4,180人

### 【ひまわりの実施状況】

区分	令和元年度	令和2年度	令和3年度	令和4年度	令和5年度
相談件数	974件	797件	788件	774件	885件
延利用者数	17,172人	10,873人	10,065人	7,409人	12,329人





## (12) 境港市ファミリー・サポート・センターの概要

境港市ファミリー・サポート・センターは、平成11年7月に開設、平成12年1月から活動開始しました。平成30年度からは子どもの対象年齢を中学校3年生にまで拡大しました。

また、平成26年度からはひとり親家庭や住民税非課税者（世帯）に対して、平成30年度からは在宅で0歳児を育児している世帯に対して、令和3年度からは多胎児世帯に対して、利用料の半額助成を実施しています。

### 【ファミリー・サポート・センターの概要】

開館時間	依頼会員	援助会員	両方会員
平日 8:30～17:15	457人	113人	33人

### 【ファミリー・サポート・センターの利用状況の推移】

区 分	令和元年度	令和2年度	令和3年度	令和4年度	令和5年度
会員数	631人	631人	624人	614人	603人
利用件数	1,232件	850件	2,216件	793件	1,629件
交流会参加者数	145人	46人	43人	44人	71人

## (13) 境港市青少年育成センターの概要

本センターは、平成10年4月に開設しました。主な業務として、学校に行きづらく、家に引きこもりがちな児童や生徒にとっての、学校以外のもう一つの学びの交流の場となることを目的に、「やすらぎルーム」を運営しています。平成26年度からはスクールソーシャルワーカーも配置し、学校、家庭、関係諸機関との連携により、いじめや不登校の対応にもあたっています。



(14) 家庭児童相談室の概要

子育て支援課内に相談員を3名配置し、子育て等に関する相談に応じています。

【相談種類別受付件数】

(件)

区 分		令和元年度	令和2年度	令和3年度	令和4年度	令和5年度
養護	児童虐待相談	10	6	4	8	12
	その他の相談	30	13	22	10	28
障がい	知的障がい相談					
	自閉症等相談					
非行	ぐ犯行為等相談					1
	触法行為等相談					
育成	性格行動相談			2		
	不登校相談	2	1		1	3
	適性相談					
	育児・しつけ相談			2	1	
その他の相談		3	2	4	6	5
合 計		45	22	34	26	49

【児童虐待処理件数の推移】

(件)

区 分		令和元年度	令和2年度	令和3年度	令和4年度	令和5年度
所 属 別	在宅	4	1	3	2	1
	保育所	1			2	3
	幼稚園	1		1		1
	小学校	4	3		1	2
	中学校				1	4
	高校・その他		2		2	1
合 計		10	6	4	8	12
虐 待 種 別	身体的虐待	4	2	1	4	3
	ネグレクト	3	1	2		2
	性的虐待					
	心理的虐待	3	3	1	4	7

## (15) 母子保健事業

### ①親子健康手帳交付

妊婦に、親子健康手帳を交付し、併せて様々なサービス等を紹介しています。

#### 【実施状況：交付者数】

(人)

令和元年度	令和2年度	令和3年度	令和4年度	令和5年度
225	183	187	200	189

### ②ブックスタートの概要

平成14年度からブックスタートを実施して以来、そのフォローアップ活動として、平成17年度には日本で初めてブックスタート・プラスを開始。平成19年度からは、母子健康手帳交付時にも読み聞かせの大切さを伝え、絵本を1冊送る妊娠期からの読み聞かせ事業も開始するなど、絵本を介した親子のふれあいを促進しています。

#### 【ブックスタートの実施状況：参加者数】

(人)

区分	令和元年度	令和2年度	令和3年度	令和4年度	令和5年度
ブックスタート	202	171	196	196	167
ブックスタート・プラス	225	250	214	198	195
妊娠期からの読み聞かせ	188	202	209	169	189

### ③子育ての旅

平成29年度からは、親子関係の確立や子育ての不安の一助として、子どもや親の心に着目し、子どもを認めてあげる視点や自分自身を整える大切さとその方法、家族の在り方など日常の子育てに役立つヒント等をワークを交えて楽しく学ぶ講座を開催しています。

#### 【実施状況：延べ参加者数】

(人)

令和元年度	令和2年度	令和3年度	令和4年度	令和5年度
76	40	47	41	22

④子どもとメディアの講演会

ノーテレビデーの実践例を盛り込んだ、メディアとの過度な接触を避け、子どものためのより良いメディア環境づくりについての講演会です。平成20年度から実施しています。

【実施状況】

区 分	令和元年度	令和2年度	令和3年度	令和4年度	令和5年度
実施施設数 (箇所)	3	2	2	3	3
延べ参加者数 (人)	144	97	76	101	74

⑤ 妊婦健康診査

医療機関で行う妊婦健診を公費負担する制度です。

【実施状況：延べ受診件数】

(件)

令和元年度	令和2年度	令和3年度	令和4年度	令和5年度
2,739	1,822	2,569	2,102	2,392

⑥ ようこそ♡赤ちゃん教室

妊娠・出産についての正しい知識や、新生児の世話について学ぶための教室です。

【実施状況：延べ参加者数】

(人)

令和元年度	令和2年度	令和3年度	令和4年度	令和5年度
57	51	48	46	42

⑦ こんにちは赤ちゃん訪問事業(新生児訪問指導)

新生児、乳児を対象に助産師、保健師が訪問指導をし、子育て支援を行っています。

【実施状況：訪問件数】

(件)

令和元年度	令和2年度	令和3年度	令和4年度	令和5年度
188	172	175	179	185

⑧乳幼児健康診査

6ヶ月、1歳6ヶ月、3歳になった翌月に保健相談センターで実施する健康診査です。月1回開催しています。

【実施状況：受診人数】

(人)

区 分	令和元年度	令和2年度	令和3年度	令和4年度	令和5年度
6ヶ月児健康診査	202	172	195	196	167
1歳6ヶ月児健康診査	225	270	227	198	195
3歳児健康診査	241	238	234	246	201

⑨ 5歳児発達相談

年中児を対象に就学前の時期に軽度の発達障がいや身体異常を発見し、早期に対応することで、就学後の問題や保護者の不安の軽減を図ることを目的に、平成17年度から実施しています。

【実施状況：参加者数】 (人)

令和元年度	令和2年度	令和3年度	令和4年度	令和5年度
15	14	25	22	19

⑩妊活（不妊）相談

お子さんを希望される方が不妊カウンセラーに相談できる場です。2ヶ月に1回開催しています。

【実施状況：相談件数】 (件)

令和元年度	令和2年度	令和3年度	令和4年度	令和5年度
8	7	3	10	7

⑪LINE相談・安心メール相談

妊娠期（初期・中期・後期）から就学前（乳児期3回、幼児期3回）まで、各時期に応じた内容を配信しています。

【実施状況：新規登録人数】 (人)

区分	令和元年度	令和2年度	令和3年度	令和4年度	令和5年度
LINE登録者	—	—	—	—	359
メール登録者	45	55	53	35	34

⑫産後ケア事業

産後、体調がなかなか回復しない、育児への不安が強く、家族などから十分な支援が受けられない方を対象に安心して子育てできるよう支援しています。

【実施状況：利用延べ日数】 (日)

区分	令和元年度	令和2年度	令和3年度	令和4年度	令和5年度
ヘルパー	23	139	106	36	27
デイケア	2	2	18	28	81
ショートステイ	3	26	35	24	24

⑬ 歯科健康事業

乳幼児健診（6か月、1歳6か月、3歳）の場において歯科医及び歯科衛生士による個別指導を実施しています。

【実施状況：う歯罹患率】 (％)

区 分	令和元年度	令和2年度	令和3年度	令和4年度	令和5年度
1歳6か月児健康診査	0	0	0.5	0	0.5
3歳児健康診査	10.3	10.4	5.4	9.7	6.3

⑭ 歯科検診・フッ素塗布事業

1歳6か月健診から3歳児健診までの幼児を対象に、無料で歯科検診、フッ素塗布を実施しています。

【実施状況：延べ利用人数】 (人)

令和元年度	令和2年度	令和3年度	令和4年度	令和5年度
44	62	68	54	53

⑮ 親子歯みがき教室

歯科衛生士による歯みがき指導を、年3回地域子育て支援センター「ひまわり」で実施しています。

【実施状況：延べ利用組数】 (組)

令和元年度	令和2年度	令和3年度	令和4年度	令和5年度
62	27	39	39	42

⑯ 乳幼児等健康相談

保健師、助産師、栄養士、歯科衛生士による相談を保健相談センターで隔月開催しています。

【実施状況：延べ参加者数】 (人)

令和元年度	令和2年度	令和3年度	令和4年度	令和5年度
119	62	73	69	73

(16) 各種助成事業

① 児童手当（令和6年度制度改正）

児童を養育している家庭の生活の安定と、次世代の社会を担う子どもたちの健全な育成のために、中学校修了までの児童を持つ保護者を対象に支給しています。

【受給者数】 (人)

令和元年度	令和2年度	令和3年度	令和4年度	令和5年度
1,986	1,918	1,902	1,841	1,792

② 児童扶養手当

父又は母と生計を同じくしていない児童を養育しているひとり親家庭等を対象に支給しています。

【受給資格者数】 (人)

令和元年度	令和2年度	令和3年度	令和4年度	令和5年度
315	306	304	282	325

③ 高等職業訓練促進給付金事業

ひとり親家庭の就業支援として、経済的自立に効果的な資格を取得するため、養成機関で修業する場合、給付金を支給します。平成18年度から開始しています。

【受給者数】 (人)

令和元年度	令和2年度	令和3年度	令和4年度	令和5年度
3	2	2	3	3

④ 自立支援教育訓練給付金事業

ひとり親家庭の母又は父自身の能力開発のために受講した講座の経費の一部を助成し、自立の促進を支援します。平成28年度から開始しています。

【受給者数】 (人)

令和元年度	令和2年度	令和3年度	令和4年度	令和5年度
0	0	0	1	0

⑤ ひとり親家庭入学支度金

配偶者がいない父又は母が養育している児童の小・中学校入学に際して、支度金を助成しています。

【受給者数】 (人)

令和元年度	令和2年度	令和3年度	令和4年度	令和5年度
41	38	31	32	37

⑥災害遺児手当

災害遺児に手当を支給し、児童の健全な育成を図っています。

【受給者数】 (人)

令和元年度	令和2年度	令和3年度	令和4年度	令和5年度
2	2	4	4	2

⑦特別児童扶養手当

障がい基礎年金受給者と同程度の障がいのある20歳未満の在宅の児童等を扶養している保護者を対象に支給しています。

【受給者数】 (人)

令和元年度	令和2年度	令和3年度	令和4年度	令和5年度
78	84	97	99	111

⑧障がい児福祉手当

重度の障がいがあって、日常生活に常時の介護を必要とする20歳未満の在宅の児童等を対象に支給しています。

【受給者数】 (人)

令和元年度	令和2年度	令和3年度	令和4年度	令和5年度
17	19	16	18	18

⑨乳幼児医療費助成

小児疾病の早期発見、早期治療を促進し、小児の健全な育成を図るため、医療費を助成しています。

【受給者数】 (人)

令和元年度	令和2年度	令和3年度	令和4年度	令和5年度
5,113	5,001	4,902	4,843	4,755

⑩ひとり親家庭医療費助成

所得税非課税世帯で、18歳以下の児童を扶養している、配偶者のいない父、母等に対して、医療費の一部を助成しています。

【受給者数】 (人)

令和元年度	令和2年度	令和3年度	令和4年度	令和5年度
236	205	205	178	204



①心身障がい児(者)等医療費助成

心身障がい児(者)等に対して、経済的負担を軽減することを目的として、医療費を助成しています。

【受給者数】

(人)

令和元年度	令和2年度	令和3年度	令和4年度	令和5年度
841	854	887	925	912

## 計画の基本的方向

---

1. 計画の基本理念
2. 計画の基本的な視点
3. 計画の基本目標
4. 施策の体系



### 第3章 計画の基本的方向

子ども 家庭 地域 がともに育ち支えあうまち

#### 1. 計画の基本理念

基本理念は、「境港市子ども・子育て支援事業計画」の基盤となるよう基本的な考え方を示しています。

近年、我が国においては、急速な勢いで少子化が進んでいると同時に、さまざまな社会的状況や環境の変化の中で、子育てに対する不安や困難さも増してきています。

本市では子育てを支える社会的基盤づくりを重要な課題に据え、各種事業を展開し、社会全体で子育てを支援する機運を醸成することで、一定の成果を得てきたところであります。

その社会的基盤づくりで、中心になるのは家庭です。しかし、家庭における子育て力や教育力の低下、子どもに対する虐待等の増加、学校におけるいじめや保育施設等における不適切な保育、子どもの痛ましい事故が後を絶ちません。子どもの安全、安心の保証は家庭だけではなく、社会全体で取り組まなければならない重要な課題になっています。

本市においても、核家族化がさらにすすみ、子育てに孤独感や子育てに不安を抱えている家庭は増えており、それぞれの家庭に寄り添った支援が必要となっています。また、保護者の共働きによる子育て支援に対する要望は増え、子育てを取り巻く状況や環境は日々変化しています。

本来、子どもは親からの愛情や家族の絆に支えられ、家庭生活の中で基本的な生活習慣や社会的な規範を身につけていくものであり、親もまた、子育てを通して親として成長していく存在です。情報のデジタル化が急速に進み、インターネットやSNSなどによる情報の共有やコミュニケーションの形が多様化している中であっても、子どもにとっても親にとっても、地域の中で多くの人と接し、多くの人に支えられ、様々な経験を積み重ねていくことが大切です。人と人が関わることによって、地域もまた、豊かな結びつきと支えあう力を強めていくことができます。

以上のように、親が子育てを主体的に行っていくことを前提としながらも、きめ細やかに、家庭に寄り添った支援や保育の質やサービスの向上に取り組み、妊娠期から子育て期にわたる切れ目のない総合的な支援をつなげていくことで、安心して子どもを産み育てることができるよう、地域全体で子育てを応援することが重要です。

この計画において、地域住民一人ひとりが、意識的・意欲的に地域における人的資源として子育て支援に参加することで、地域の子育て機能を高め、社会全体で子育て支援の輪を広げ、境港市ならではの協働のまちづくりを推進します。

## 2. 計画の基本的な視点

この計画では、以下に示す5つの事柄を「行動計画の基本的な視点」としました。

### (1) 子どもの視点

全ての子どもたちが、笑顔で成長していくために、計画の推進にあたっては、子どもの利益・権利を尊重し、全ての子どもの幸せを第一に考えます。そして、それぞれの個性を発揮し、自ら主体的に判断・行動し、よりよく問題を解決する力や、他人を思いやる心など豊かな人間性を備えた「生きる力」を育成する教育・啓発を推進します。

### (2) 親づくりの視点

将来親となる子どもたちが、地域社会と様々に関わっていく中で、子育て・将来の生活などに対する認識を深め、さらには人と人との関わりを大切にし、男女が協力して家庭を築き、子どもを産み育てることの意義に関する教育・啓発を推進します。

### (3) 子育て支援の質を充実し、利用者の多様な要望に対応する視点

母親の就労機会の増大や就労形態の多様化、核家族化などの社会環境の変化に伴い、保育をはじめとする子育て支援に関する要望が多様化しています。

全ての家庭が安心して子育てでき、育てる喜びを感じられるために、子育て支援を提供する人材の質的向上を図るとともに、情報公開や子育て支援事業評価等の取り組みを進め、利用者が満足できる、質の高い子育て支援の提供を推進します。

### (4) 全ての子どもと家庭を社会全体で支援する視点

家庭は、子育てに関して一番重要な役割を果たす場であり、その第一義的な責任を担っています。次代を担う子どもは地域にとって、大切な宝であり、地域は子どもたちの成長にとっては大きな役割を持っています。子育てを家庭だけではなく、地域社会全体で担うものとして考え、全ての家庭における子育てを地域全体で支援する必要があります。

境港市においては、すでに子育てサークルやボランティア団体、特定非営利活動法人（NPO法人）、子ども会、自治会などの活動により、地域で子どもたちを支援する体制はできておりますが、これからはさらに、行政、保護者、子育て支援施策の提供者はもとより、地域社会の住民、また事業主が互いに協力しながら子育て家庭を支援し、家庭や地域の機能を支えるための仕組みづくりを推進します。

### (5) 総合的な取り組みの視点

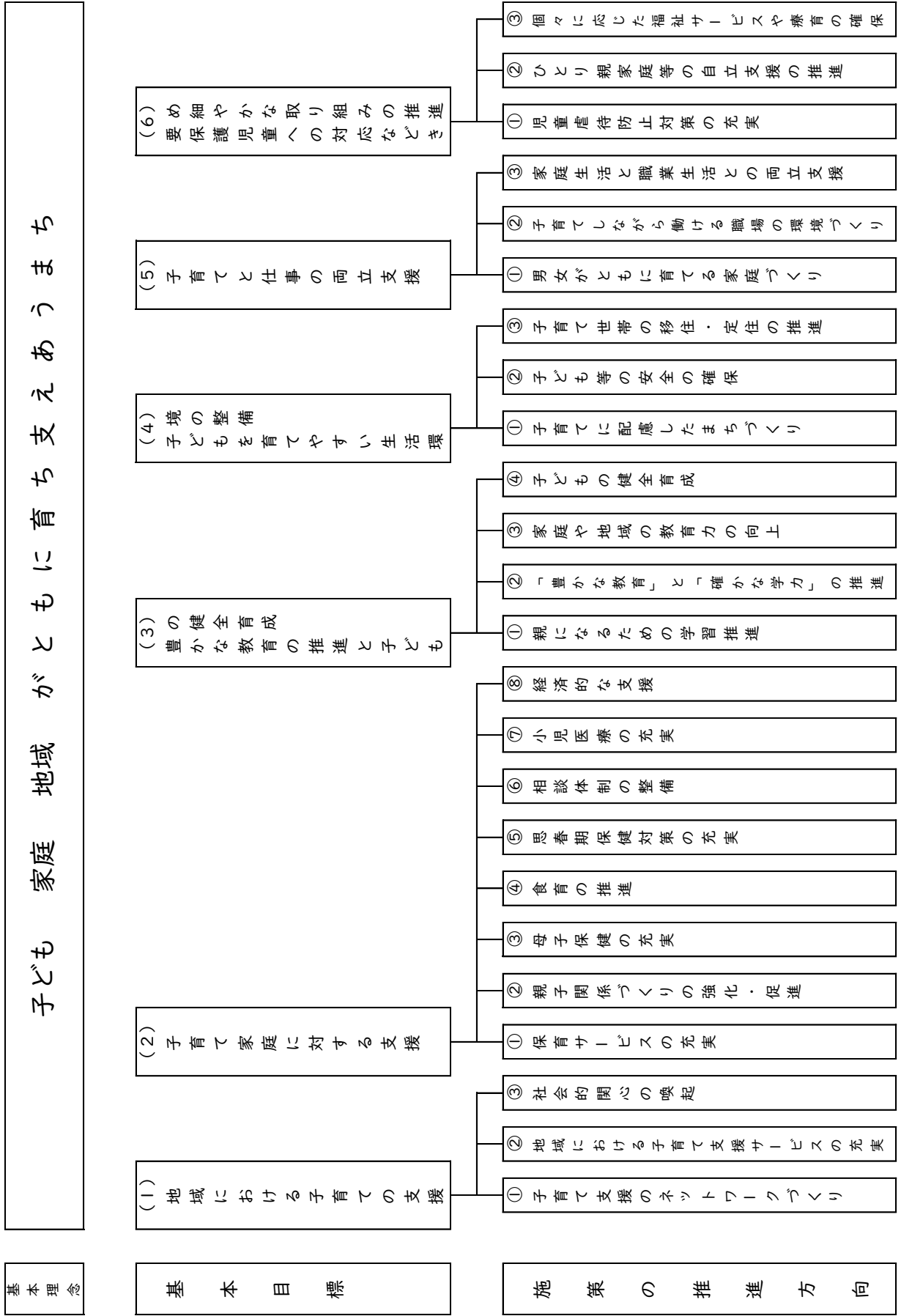
それぞれの子育て家庭が置かれた状況は異なっており、要望も多種多様であることから、各家庭の状況に対応できる総合的な取り組みが求められます。そのため、地域に根差した子育て支援をはじめ、母子保健、教育環境、生活環境、雇用環境、安全の確保など、子育て家庭に優しいまちづくりを進め、子育て世帯に選ばれる環境を構築する仕組みを確立させるため、多岐にわたる子育て支援を全庁的な体制の下で推進します。

## 3. 計画の基本目標

- (1) 地域における子育ての支援
- (2) 子育て家庭に対する支援
- (3) 豊かな教育の推進と子どもの健全育成
- (4) 子どもを育てやすい生活環境の整備
- (5) 子育てと仕事の両立支援
- (6) 要保護児童への対応などきめ細やかな取り組みの推進



4 施策の体系



# 施策の推進方向

---

1. 地域における子育ての支援
2. 子育て家庭に対する支援
3. 豊かな教育の推進と子どもの健全育成
4. 子どもを育てやすい生活環境の整備
5. 子育てと仕事の両立支援
6. 要保護児童への対応などきめ細やかな取り組みの推進



## 第4章 施策の推進方向

### 1. 地域における子育ての支援

#### 1-① 子育て支援のネットワークづくり

行政、ボランティア等の子育て支援に関わる各種団体が連携を強化し、子育て家庭を地域で支えていきます。

施策	施策内容・方向	担当課
子育て支援関係機関の連携	主任児童委員、子育てサークル、地域子育て支援センター、ファミリー・サポート・センター、児童発達相談センター、幼稚園、保育園、認定こども園等、子育て支援の関係機関が連携し、地域の中で子育てが楽しくできるような環境づくりに努めます。	子育て支援課
幼・保・小・中の保護者会・PTAとの連携	子どもの健やかな成長・教育などの観点から市と幼稚園、保育園、認定こども園、小学校、中学校の保護者会・PTAとの意見交換会を定期的実施します。	子育て支援課 教育総務課
コミュニティ・スクール	学校と保護者や地域住民等がともに知恵を出し合い、学校運営に意見を反映させることで一緒に協働しながら子どもたちの豊かな成長を支え、「地域とともにある学校づくり」を推進していきます。	教育総務課
読み聞かせ団体連絡協議会への補助	絵本などの親子読み聞かせ教室の開催を支援することにより、絵本などを通して親子のふれあいを深めるとともに、子ども達の豊かな心を育てます。	生涯学習課
地域子育て支援センター事業	子育て親子の交流の場の提供と交流促進のための交流会や子育てに関する講習会などを実施します。また、子育てに関する相談や地域の子育て関連の情報提供を行います。子育てサークルと合同で、就学前児を対象としたお祭りを開催し、親子のふれあいと交流、子育てサークルの紹介と加入促進を行います。	子育て支援課
子育てサークルの育成と支援	情報交換のための「子育てサークル合同会議」を開催します。また、サークルの活動状況を紹介するポスターやチラシの掲示、活動拠点の提供、マイクロバスの貸出などを行い、活動を支援します。	子育て支援課



1-② 地域における子育て支援サービスの充実

保護者の不安を解消し、疲れを和らげるよう、地域における子育て支援サービスの充実を図るとともに、地域子育て支援センター、ファミリー・サポート・センターなどの施策の周知と利用機会の向上に努めます。

施 策	施策内容・方向	担当課
ファミリー・サポート・センター事業	育児の援助を行いたい人と受けたい人を会員として組織し、会員相互の育児に関する援助活動を行うことにより、仕事と育児を両立し、安心して働くことができる環境づくりを行います。また、ひとり親家庭、低所得者の世帯の方や0歳児を在宅で育児されている世帯の方を対象に利用料の助成を行います。	子育て支援課
子育て短期支援事業（ショートステイ）	保護者が疾病など身体上、精神上または環境上の理由によって、家庭において児童を養育することが一時的に困難になった場合や経済的な理由で緊急一時的に母子を保護することが必要な場合などに実施施設において養育・保護を行います。	子育て支援課
子育て短期支援事業（トワイライト）	保護者が仕事、その他の理由により平日の夜間または休日に不在となり家庭で児童を養育することが困難となった場合などに実施施設で保護し、生活指導、食事の提供などを行います。	子育て支援課
地域子育て支援センター事業	再掲40ページ	子育て支援課
子育てサークルの育成と支援	再掲40ページ	子育て支援課
子育てサークルの運営費助成	子育てサークルが毎年安定した運営がなされるよう、必要な活動費を助成します。	子育て支援課
子育てサポートガイド	市内の医療機関や幼稚園、保育園などの子育て関連施設を紹介したマップや、妊娠・出産にあたっての制度や事業を紹介した冊子を配布します。	健康づくり推進課
幼稚園・保育園等における子育て支援	地域の子育て支援施設として、未就園児とその保護者を対象に園開放、親子で楽しめる事業の実施するほか、身近な子育て相談の場として、子育て支援を行います。各施設の事業実施日を取りまとめ、ホームページや広報で公開します。	子育て支援課
日中一時支援事業	障がいのある児童が家庭の事情により家族の支援が受けられない時や、家族の一時的な休息を目的に、日中における活動の場を提供します。	福祉課

施 策	施策内容・方向	担当課
大型絵本の購入	市民図書館の大型絵本を充実させます。子どもたちの集中力を高め、物語や絵の魅力をよりいっそう深く味わえるよう努めます。	生涯学習課
公民館へのおもちゃの設置	全ての地区公民館に木のおもちゃを置いており、公民館に出かける機会を与えると同時に、地域の方とのふれあいの場を提供します。	生涯学習課

### 1-③ 社会的関心の喚起

子育て家庭のみならず広く地域の人たちへも講演会、サークル紹介、イベント情報等、子育てに関する各方面の情報提供をさらに充実していきます。

施 策	施策内容・方向	担当課
子育て関係情報及び 手続のオンライン化	境港市ホームページ内において、子育てに関する情報を発信するとともに、児童手当、保育園等の入園申請など各種手続きをオンラインで受け付けます。	子育て支援課
本計画の進捗状況の 公表	本計画の進捗状況など、子育て支援に関する事業の情報提供を行います。	子育て支援課
利用者支援のための 事業	教育・保育施設や地域に子育て支援事業などの情報提供及び必要に応じ相談助言などを行うとともに、関係機関との連絡調整などに努めます。	子育て支援課 健康づくり推進課
公民館まつりの開催	公民館まつりで、幼稚園・保育園等・小学校などで制作したものを展示します。また、まつりに子ども達が参加し、地域の方とのふれあいを促進します。	生涯学習課
境港市読書活動推進 大会（読書まつり） の開催	読書の楽しさ・大切さを伝えるとともに、生涯を通じた読書活動を推進します。	生涯学習課

## 2. 子育て家庭に対する支援

### 2-① 保育サービスの充実

子育てに関する様々なニーズを適切に把握し、それらのニーズに質・量ともに対応できる保育サービスを整備します。また、子育てと仕事や社会活動との両立が可能となるよう、利用者の視点に立った子育て支援サービスを充実させるとともに、研修等により保育士の資質の向上に努めます。

施策	施策内容・方向	担当課
幼児教育・保育の場の確保	待機児童解消や多様な教育・保育ニーズへの対応を図るため、既存の施設を活用し、適切な受入れ体制を整えるとともに、安全・安心な保育を行います。その上で、新たに必要となる整備について、教育・保育ニーズに対応し、幼児教育・保育の場を確保します。また、幼児教育・保育を担う人材確保・人材育成に取り組みます。	子育て支援課
待機児童発生防止	私立保育園や認定こども園等の保育士確保の取組みに対する補助金交付などにより、待機児童発生防止に努めます。	子育て支援課
延長保育事業	多様化する就業形態に対応するため、保育時間（8時間・11時間）を超える時間帯の保育を実施します。（保育園・認定こども園等）	子育て支援課
幼稚園の預かり保育	幼稚園、認定こども園において、在籍している園児を対象とした預かり保育を実施します。さらに、就労等を理由に定期的な長時間の預かり保育を希望するニーズに対応します。	子育て支援課
一時預かり事業	就学前の子どもの一時的な保育の希望に対応し、子育てに伴う身体的・精神的な負担感の軽減を図ることができるよう、預かる場や機会の充実に努めます。	子育て支援課
乳児等通園支援事業（こども誰でも通園制度（仮称））	全ての子育て家庭に対して、支援を強化するため、就労要件を問わず、時間単位で柔軟に利用できる乳児等通園支援事業を就学前園児が利用する施設において、実施します。（令和8年度から）	子育て支援課
主食費の助成	3歳以上児の主食（ごはん）を市内すべての就学前施設で提供し、主食費を市が負担します。（園児一人あたり月額上限有）	子育て支援課
休日保育事業	仕事の都合等により日曜、祝日に家庭で保育ができない児童の一時的な預かりを行います。	子育て支援課

施 策	施策内容・方向	担当課
病児・病後児保育事業	病気や病気回復期のため、集団保育が困難な児童を預かる病児・病後児保育を行います。	子育て支援課
保育・教育コンシェルジュ事業	子育て支援課等に保育・教育コンシェルジュを配置し、保護者の相談に応じ、認可園のほか、多様な保育・教育に関する情報提供を行い、適切な利用に結び付けます。	子育て支援課
障がいのある子どもへの幼児教育・保育の提供体制整備	地域の子どもの育ちを地域で担うという観点から、充実した支援を実現できるよう、保健師や関係機関と連携し、加配保育士を配置するなど、一人ひとりの発達に応じた保育を行います。また、障がいのある子どもを受け入れる幼稚園・保育園等の職員を対象として、子どもの特性にあった支援について学ぶ、勉強会を実施します。	子育て支援課
医療的ケア児受入体制整備	医療的なケアを日常的に必要とする子どもの特性や成長に合わせた保育を提供する体制を整えます。 (令和8年度から)	子育て支援課
保育体制の強化	保育園等において、より充実した子育て支援を提供するほか、保育環境の安心・安全を高めるため、地域の多様な人材を保育にかかる周辺業務に活用します。	子育て支援課
保育園地域活動事業の推進	地域の子育て支援施設として、地域の人々との世代間交流・異年齢児交流などを通じ様々な学びを得ることを目的に行います。	子育て支援課
円滑な就学につながる保育の研究	幼児期から育んだ子どもの生きる力を学校教育においても、さらに高めることができるよう、幼稚園、保育園、認定こども園、小学校の職員がともに子どもの支援について、学びを深めます。	子育て支援課 教育総務課
幼稚園・保育園・認定こども園・小学校による連絡会	小学校区単位で幼稚園、保育園、認定こども園、小学校が連携し、互いの保育・教育現場の職員が相互に交流し、子どものスムーズな就学に向けての連絡会を行います。	子育て支援課 教育総務課

施 策	施策内容・方向	担当課
幼稚園・保育園・認定こども園・小学校・中学校と地域の連携	園児、児童、生徒の教育に一貫性や系統性を持たせるため、相互の職場を体験し、それぞれの保育（教育）現場を理解するとともに、子どもの育ちを支えていくために、子どもへの関わり方をそれぞれの立場で語りあう研修を実施します。また、地域の子どもの育ちを地域で担っていくという観点から、関係機関と地域が連携し、子どもの育成・支援は自らの責務であることを全ての大人が認識し、共通の地域課題として、子どもを支える環境づくりを進めるための取り組みを行います。	子育て支援課 教育総務課
保育園・幼稚園・認定こども園職員の資質向上	県内の各種研修に参加し、職員間で伝達を十分にを行います。また、市内の保育園等の保育士が園児の年齢別に合同研修会を行い、保育内容の充実、保育技術の向上を図るとともに他園の保育士と気軽に相談し合えることができる環境を整えます。	子育て支援課

## 2-② 親子関係づくりの強化・促進

親子のふれあいを促進し、親子関係づくりの強化・促進に努めます。

施 策	施策内容・方向	担当課
ブックスタート事業	6か月児健康診査時に読み聞かせの必要性を伝え、絵本に関わるきっかけづくりを行い、本を通した親子のふれあいの充実を図ります。また、子どもとメディアの「よりよい関係」づくりである「メディアスタート」についての啓発も合わせて行います。	健康づくり推進課
ブックスタートプラス事業	1歳6か月児健康診査時に再度読み聞かせの必要性を伝え、より一層子どもの健やかな心の発達を再度啓発するために、ブックスタート事業のフォローとして行います。	健康づくり推進課
妊娠期からの読み聞かせ事業	母子健康手帳（親子健康手帳）交付時に妊娠期から胎児におかって絵本を読み聞かせることの大切さや子どもの成長に合わせて多くの絵本に出会える機会をつくることで、親子の絆づくりにつなげていきます。	健康づくり推進課
アートスタート事業	幼稚園・保育園等を舞台に生のアートを体験することで、子どもたちの五感を刺激し、感性を育み、心の成長の手助けをします。また、身近な人と安心できる空間の中で、感動を共有することで心の結びつきを深め、より信頼し合える関係づくりにつなげます。	子育て支援課

施 策	施策内容・方向	担当課
メディアスタート事業	母子健康手帳（親子健康手帳）交付から3歳児健康診査までの母子保健事業でメディアとの上手な関わり方について情報提供、啓発を繰り返し行い、保育園・幼稚園で行っている家族のふれあい促進事業へつなげていきます。	健康づくり推進課
地域子育て支援センター事業	再掲40ページ	子育て支援課
こころとからだの健康事業	命の大切さや自他の体を守る方法を伝えることで、他者に対する思いやりの心を育て、かけがえのない命を守ることにについて考えるきっかけづくりの場として行います。	健康づくり推進課
子育ての旅	親子関係の確立や子育て不安の解消の一助として、子どもや親の心に着目し、子どもを認めてあげる視点や、自分自身を整える大切さとその方法、家族の在り方など、日常の子育てに役立つヒントなどをワークを交えて楽しく学びます。また参加者同士の交流や仲間づくりをすることで地域で安心して子育てができるよう支援します。	健康づくり推進課
子育て世帯訪問支援事業	家事・子育て等に対し、不安や負担を抱える子育て家庭等に対し、訪問支援員が支援を行い、負担感等を解消するとともに家庭や養育環境を整えます。	子育て支援課
命の学習事業	市内保育園・幼稚園・認定こども園などに通う園児や保護者を対象に、助産師を講師に迎え、命の誕生について学び、命の尊さを再認識するとともに、子どもの自己肯定感を育み、よりよい親子関係づくりを促進します。	子育て支援課
家族のふれあい促進事業	保護者会・PTA、幼稚園・保育園・認定こども園などと、行政が連携し、「親子関係づくり」を推進するため、メディアとの付き合い方を学ぶ機会を設けたり、絵本や本を通じた家族のふれあいを促進します。	子育て支援課
ふれあい農園	さかいみなと女性農業者人財バンクの指導により、野菜の栽培を行い、栽培体験を通じ、人と人がふれあい、心を豊かにするとともに食について考える機会を提供します。	農政課
家読（うちどく）の推進	家族が同じ本を読むことで、親子の会話やコミュニケーションが生まれ、絆が一層深まるよう、幼稚園、保育園、認定こども園、小学校、中学校などにおいて家読を推進します。	子育て支援課 教育総務課
保育園・幼稚園・認定こども園・小学校の読み聞かせの実施	幼稚園、保育園、認定こども園、小学校において読み聞かせを行います。	子育て支援課 教育総務課



施 策	施策内容・方向	担当課
伯州綿製品地産地消推進事業	伝統的な地域資源である伯州綿を材料に編み込んだ安全・安心な「おくるみ」を新生児に贈呈し、地域の人たちの手で育てられたぬくもりの綿が、新たな地域の繋がりを生み出し、伯州綿を後世に継承します。	農政課

## 2-③ 母子保健の充実

保健所や医療機関など関係機関と一層の連携を図り、教室、相談事業など妊娠中からの支援体制を充実するなど、母子保健サービスの拡充に努めます。

施 策	施策内容・方向	担当課
母子健康手帳（親子健康手帳）の交付	妊娠届時に母子健康手帳（親子健康手帳）がお母さんとお父さんが一緒になって子どもの健康・発達に関心を持ち、子どもの健康を守るためにつくられたものであることを説明し、配布します。また、アプリを利用した、子育て情報等の発信を行います。	健康づくり推進課
ようこそ♡赤ちゃん教室	妊娠期から母親、父親としての認識を持ち、親子の絆を深めるための絵本の読み聞かせを勧める講話を継続していくとともに、仲間づくりや父親の育児参加を促し、夫婦で育児をしていく姿勢を考えられるように努めます。	健康づくり推進課
妊産婦健康相談	保健相談センターで、乳幼児健康相談と同時に実施し、助産師が妊娠期からの相談に応じます。	健康づくり推進課
妊婦一般健康診査	親子健康手帳交付時に、計14回までの妊婦健診（多胎妊婦には5回分をプラス）を実施するほか、個々に応じ経過をフォローします。	健康づくり推進課
妊産婦訪問指導	助産師、保健師が家庭を訪問して妊娠や出産、育児への不安の軽減及び異常の早期発見に努め、妊婦健診及び産後健診の受診勧奨を行います。妊婦の状況に応じ、電話やラインなどを利用し、相談体制の強化を図ります。	健康づくり推進課
妊娠期からの育児支援事業	母子健康手帳（親子健康手帳）交付時に、子育てに対するアンケートを行い、お母さんの気持ちを聞いていきます。その上で、両親学級や妊婦相談の参加勧奨を行い、情報提供や相談に応じます。また、訪問や電話など個別対応も行います。	健康づくり推進課
こんにちは赤ちゃん訪問事業（新生児訪問指導）	助産師、保健師が出生後早い時期に家庭訪問をして、新生児の状況を観察するとともに、育児不安に対する助言を行い、安心して育児ができる支援をします。	健康づくり推進課

施 策	施策内容・方向	担当課
産後ヘルパー派遣事業	出産間もないお母さんが家事や育児をすることが困難な家庭にヘルパーを派遣し、身の回りの世話や育児などを援助します。	健康づくり推進課
乳幼児健康相談	育児や食事、歯についてなど、子育ての不安解消の場と母親同士の仲間づくりの場として行います。	健康づくり推進課
乳児一般健康診査	生後3～4か月と9～10か月に1回ずつ医療機関で行う健康診査を公費負担します。交付時の受診勧奨により、今後も受診率の向上に努めます。	健康づくり推進課
乳幼児訪問指導	健診の未受診者や育児に不安を抱えている保護者に保健師などが各関係機関と連携を図りながら家庭を訪問して相談・指導を行います。	健康づくり推進課
子育て相談	妊娠中から子育て中の全ての方を対象に随時訪問、電話、LINEなどの個別相談に対応します。	健康づくり推進課
予防接種の実施	「予防接種法」に基づき予防接種を行います。定期予防接種は、すべて個別接種(委託医療機関)で行います。	健康づくり推進課
長期里帰り者への支援	長期の里帰りなどで健康診査及び予防接種を契約医療機関で受けられない人を対象に給付金を支給し、負担の公平性を図ります。	健康づくり推進課
小児インフルエンザ予防接種助成事業	就学前の子どもの保護者に対して、インフルエンザ予防接種費用を助成することにより、接種率の向上を図り、罹患と重症化を予防します。	健康づくり推進課
ブックスタート事業	再掲45ページ	健康づくり推進課
ブックスタート・プラス事業	再掲45ページ	健康づくり推進課
妊娠期からの読み聞かせ事業	再掲45ページ	健康づくり推進課
6か月児健康診査	集団指導や医師の診察、保健師や栄養士による個別相談、ブックスタートを行います。	健康づくり推進課
1歳6か月児・3歳児健康診査	集団指導や医師や歯科医の診察、歯科衛生士の歯科指導、身体計測、保健師による個別相談を行います。ブックスタートのフォローアップも行います。	健康づくり推進課
事後健診	主に、1歳6か月健康診査で発達上経過観察が必要と思われる幼児に対し、3か月に1回脳神経小児科の医師による診察・相談、保健師による子育て相談を行います。	健康づくり推進課



施 策	施策内容・方向	担当課
すくすく教室	子どもとの関わり方や乳幼児の発育・発達上、また子育てで不安を抱いている保護者に対して、遊びを通して集団的な助言を行います。	健康づくり推進課
5歳児発達相談	年中児を対象に、就学前の時期に軽度の発達障がいや身体異常(視覚、聴覚)、子どもをとりまく環境に伴う心の問題などを発見し早期の対応をすることで、就学後の問題を軽減していきます。子どもの健康の保持増進を図り、また、保護者の子育てに関する相談への助言を行うことで、不安の軽減を図ります。	健康づくり推進課
メディアスタート事業	再掲46ページ	健康づくり推進課
子育ての旅	再掲46ページ	健康づくり推進課
子育て世帯訪問支援事業	再掲46ページ	子育て支援課
命の学習授業	再掲46ページ	子育て支援課
子どもの成長発達を考える講演会	子どもの育ちを促し、親への育児支援を目的に、子育てに関わる専門職を始め、広く一般市民も対象とした講演会を開催します。	健康づくり推進課
歯科指導	乳幼児健康相談では歯科衛生士による歯磨き指導を、1歳6か月児健康診査、3歳児健康診査では歯科医と歯科衛生士による歯科診察と歯磨き指導(希望者にはフッ化物塗付)をします。6か月児健康診査では、歯科衛生士による集団での歯科指導を実施します。また、保育園、幼稚園などで保護者に対し「歯の大切さ」の啓発に努めます。	健康づくり推進課
歯科検診・フッ素塗布	1歳6か月児健康診査から3歳前の幼児と保護者を対象に、フッ素塗布および歯科医による歯科検診を行うことで、う歯予防対策に取り組むきっかけをつくりまします。	健康づくり推進課
乳幼児の事故防止	乳幼児に起きる可能性のあるさまざまな事故について、注意を喚起するパンフレットを配布し、事故防止の啓発を行います。	健康づくり推進課
産後健康診査(エジンバラ問診票を取り入れた産後うつ予防健診)	出産後間もない時期(産後2週、4週)に、産後うつ検査を取り入れた健診を実施し、産後の初期段階における母子に対する支援を行う。	健康づくり推進課
1か月児健康診査	出生1か月児を対象として医療機関で実施します。	健康づくり推進課
新生児聴覚検査費用助成	聴覚障がいの早期発見・早期療育につなげるため、新生児を対象として実施される新生児聴覚検査に係る費用の一部について公費負担を行います。	健康づくり推進課

施 策	施策内容・方向	担当課
産後ケア（デイケア・ショートステイ）事業	乳児及びその保護者に対する心身のケア、助産師による育児及び母体の管理に関する指導、必要な情報提供を行います。	健康づくり推進課
不妊相談	これから妊娠、出産を考えている方へ専門の相談員（不妊カウンセラー）による相談を実施します。	健康づくり推進課
不妊治療費・不育症助成	不妊検査費、一般不妊治療費（保険適用分）、人工授精、特定不妊治療費、不育症検査・治療費の一部を助成します。	健康づくり推進課
保育園、幼稚園、認定こども園などの歯磨き指導	嘱託歯科医による検診、歯の大切さ、正しいみがき方の指導を行います。年中・年長児は食後、おやつ後に保育士などが教えながら一緒に歯みがきを行います。	子育て支援課

## 2-④ 食育の推進

乳幼児期からの正しい食事のとり方や、望ましい食習慣の定着及び食を通じた人間性の形成・家族関係づくりによる心身の健全育成を図るため、健康診査やいろいろな場面において、子育て家庭への情報提供に努めるとともに、保育園・幼稚園・学校との連携を深め、地域全体で食育を推進します。

施 策	施策内容・方向	担当課
ようこそ♡赤ちゃん教室（食事の話）	母体と胎児の健康のための妊娠中の食生活について、講話を行います。	健康づくり推進課
6か月児健康診査（栄養相談）	6か月児健康診査において、個別（全対象）に離乳食相談を行います。	健康づくり推進課
1歳6か月児・3歳児健康診査（栄養相談）	1歳6か月児・3歳児健康診査において、集団（全対象）で幼児の食生活の過ごし方についての講話を行い、希望者には個別相談を行います。	健康づくり推進課
乳幼児健康相談（栄養相談）	乳幼児健康相談の場において、個別（希望者対象）に離乳食相談・幼児の食事について相談を行います。	健康づくり推進課
離乳食講習会	離乳食の進め方について、講話と離乳食調理のデモンストレーション、保護者に離乳食を試食してもらうなど、離乳食について情報提供を行います。また、保護者同士の仲間づくりのきっかけとします。	健康づくり推進課
食育についての講話	子どもの健全な発育・発達のための食生活とその大切さについて、保育園、幼稚園、認定こども園、小学校、中学校、高校で講話・教育を行います。また、未就園児の保護者への講話も行います。	子育て支援課 教育総務課 健康づくり推進課

施 策	施策内容・方向	担当課
地産地消の推進	地元の伝統的な食文化への理解促進や、地元産の食材を使用して地元生産者、学校、園との連携による相互理解を深めることで、より安全・安心な給食を提供できるように地産地消を推進します。また、地元ならではの海産物をテーマに食育集会を行うことで、子どもたちの郷土愛を育みます。	子育て支援課 教育総務課
子どもクッキング教室	食生活改善推進員が各公民館において、地域の子もたちに調理実習を行い、食育を推進します。調理実習を通して、世代を超えた交流、食の大切さを伝えます。子どもたちに「食べること」に興味・関心を持ってもらい、料理することを楽しいと思う心を育てます。	健康づくり推進課
食生活改善推進員の地域活動事業	子どもクッキング教室、高校生に伝統食の伝達をする料理講習、男性・高齢者の自立を助けるための料理教室、各地区食生活伝達講習会などの事業を行います。	健康づくり推進課
おさかな探検・フィッシュキッチン事業	就学前園児が境漁港で水揚げされた魚を見学し、魚についての興味関心を高め、自分たちで魚の調理を行う機会を提供するなど、食育の推進を図ります。	子育て支援課 水産商工課
ふれあい農園	再掲46ページ	農政課
歯科指導	再掲49ページ	子育て支援課
保育園、幼稚園等の歯磨き指導	再掲50ページ	子育て支援課

## 2-⑤ 思春期保健対策の充実

関係機関と連携を図り、思春期の子どもたちに性や性感染症予防に関する正しい知識の普及を図るとともに、地域における相談体制の充実を推進します。

施 策	施策内容・方向	担当課
いのちとこころのプロジェクト事業	小・中学生にこころやいのちに関する学習を行います。また、思春期の子どもの実態把握のために、市内小学6年生対象に「こころとからだの健康アンケート」を行います。	健康づくり推進課
教育相談体制	適応指導教室「やすらぎ」における支援事業を行います。また、スクールソーシャルワーカーの配置やスクールカウンセラーの活用により、相談体制の充実を図ります。	教育総務課
健康教育（保健）の実施	関係機関・団体との連携などによる指導、薬物乱用防止教室、性教育講演会を開催し、健康教育の充実を図ります。	教育総務課

施 策	施策内容・方向	担当課
やすらぎルームの運営	学校に行きづらく、家に引きこもりがちな児童、生徒にとっての学校以外の交流の場として、やすらぎルームの運営を行います。	教育総務課

## 2-⑥ 相談体制の整備

妊娠期から出産期、乳幼児期のほか、虐待や子育てに関する各種の相談事業を行っていますが、今後もそれらの周知と充実を図ります。

施 策	施策内容・方向	担当課
家庭児童相談室	子育て支援課内の「家庭児童相談室」に相談員を配置し、子育てに関する相談、助言を行います。	子育て支援課
児童虐待に対する相談	家庭相談員による児童虐待に関する相談、指導を行います。	子育て支援課
女性相談	女性の抱える諸問題に対する相談員による相談・助言・指導を行います。ドメスティックバイオレンス(DV)の被害者に対する相談窓口として、事務手続、他機関への引継ぎを行います。	子育て支援課
障がい者相談支援事業	市が委託する相談事業者が心身障がい(児)者の自立促進にかかる援助、または、その家族の生活上の問題点を解消することを目的に相談を行います。	福祉課
地域子育て支援センター事業	再掲40ページ	子育て支援課
妊産婦健康相談	再掲47ページ	健康づくり推進課
乳幼児健康相談	再掲48ページ	健康づくり推進課
子育て相談	再掲48ページ	健康づくり推進課
教育相談体制	再掲51ページ	教育総務課

## 2-⑦ 小児医療の充実

安心して子どもを産み育てるためには、緊急時も含めた小児医療体制の充実が求められています。今後も小児救急医療体制の整備を図るとともに、それらの情報の周知を図ります。

施策	施策内容・方向	担当課
小児救急医療体制	境港医師協会に委託して、境港日曜休日応急診療所の診察及び管理に関する業務を行います。そこで、日曜休日（午前10時～午後5時）における内科、小児科の急患に対応します。小児科については、米子医療センターで日曜日（午前8時30分～午後5時）診察しています。小児夜間診療については、米子医療センターで月・水・金曜日の夜間、山陰労災病院で木・土曜日の夜間に対応します。重篤救急患者の救命医療確保に対応できる医療機関として、鳥取大学医学部附属病院救命救急センターが24時間対応します。	健康づくり推進課

## 2-⑧ 経済的な支援

現在、各種手当の支給、保育園・幼稚園保育料の軽減や減免、補助金の交付、また乳幼児医療費等の助成を行います。

施策	施策内容・方向	担当課
保育料の軽減	保育料を国基準より大幅に安く設定し、保護者負担の軽減を図ります。	子育て支援課
保育料の減免	「境港市子どものための教育・保育に関する利用者負担額などを定める条例」に基づく保育料の減免を行います。	子育て支援課
第3子以降の保育料などの軽減	第3子以降の子どもの保育料や副食費を軽減します。	子育て支援課
主食費の助成	再掲43ページ	子育て支援課
児童手当の支給	児童を養育している者に児童手当を支給することにより、家庭における生活の安定に寄与するとともに、次代の社会を担う児童の健全な育成及び資質の向上を図ります。	子育て支援課
児童扶養手当の支給	父または母と生計を同じくしていない児童が育成される家庭の生活の安定と自立の促進に寄与するために、児童扶養手当を支給します。	子育て支援課

施 策	施策内容・方向	担当課
災害遺児手当の支給	災害遺児について、災害遺児手当を支給することで、児童の健全な育成を図ります。	子育て支援課
ひとり親家庭児童入学支度金事業	配偶者がいない父または母が養育している児童の小・中学校入学に際し、支度金を助成することによって、ひとり親家庭の福祉向上を図ります。	子育て支援課
ファミリー・サポート・センター在宅育児世帯助成事業	境港市ファミリー・サポート・センターに登録している1歳未満児の育児を在宅で行っている世帯に対して、利用料金の半額を助成します。	子育て支援課
就学援助費の支給	「就学困難な児童及び生徒に関する就学奨励についての国の援助に関する法律」に基づく援助を行います。	教育総務課
障がい児児童発達支援センター利用者負担金軽減事業	複数の子どもが保育所等と障がい児児童発達支援センターにそれぞれ通っている場合の施設利用者に生じる食費実費等負担額について、その費用の一部を助成します。	福祉課
進級（就園）準備金支給事業	被保護世帯、児童及び障がいを持つ児童・生徒などに対し進級（就園）準備金を支給します。	福祉課
特別児童扶養手当の支給	「特別児童扶養手当などの支給に関する法律」に基づく手当を支給します。	福祉課
障がい児福祉手当の支給	「特別児童扶養手当などの支給に関する法律」に基づき、重度の障がいがあり、日常生活に常時の介護を必要とする20歳未満の在宅の方に手当を支給します。	福祉課
重度心身障がい児（者）福祉タクシー料金助成	身体障害者手帳1級・2級及び3級（下肢機能障害、体幹機能障害又は乳幼児期以前の非進行性の脳病変による運動機能障害（移動機能障害に限る））、療育手帳A、精神障害者保健福祉手帳1級の所持者のうち、申請月の属する年の前年の市町村民税の非課税の方に、タクシー利用料金を助成します。	福祉課
障がい児児童発達センター交通費助成事業	あかしや（米子市）に通園する児童の保護者に支給します。	福祉課
障害者総合支援法による自立支援給付と地域生活支援	ホームヘルプ、児童デイサービス、ショートステイなどの介護給付、グループホームなどの訓練など給付、移動支援などの地域生活支援を行います。	福祉課
小児医療費の助成	「境港市特別医療費助成条例」に基づき、18歳に達する日以後の最初の3月31日までの間にある子どもを対象とした医療費が無償となるよう、助成を行います。	市民課
ひとり親家庭医療費の助成	「境港市特別医療費助成条例」に基づき、所得税が非課税のひとり親を対象とした医療費の助成を行います。	市民課



施策	施策内容・方向	担当課
心身障がい児（者）等医療費の助成	「境港市特別医療費助成条例」に基づき、心身障がい児（者）を対象とした医療費の助成を行います。	市民課
チャイルドシート購入費補助金の交付	チャイルドシートを購入した保護者を対象に補助金の交付を行うことにより、子育て世帯の経済的負担軽減を図ります。	防災危機管理課
小児インフルエンザ予防接種助成事業	再掲４８ページ	健康づくり推進課

### ３．豊かな教育の推進とこどもの健全育成

#### ３－① 親になるための学習の推進 保育サービスの充実

職場体験活動「ワクワクさかいみなど」を今後も継続するとともに、子どもたちが職業について考える機会や思春期の児童が乳幼児と関わる機会の充実を図ります。

施策	施策内容・方向	担当課
職場体験活動「ワクワクさかいみなど」	市内中学校２年生全員が約９０か所の事業所において、５日程度の職場体験を行います。	教育総務課
異年齢児との交流	異年齢児とのふれあいの場として、保育所・幼稚園・認定こども園などと小学校、中学校との交流を行います。	子育て支援課 教育総務課
こころとからだの健康事業	再掲４６ページ	健康づくり推進課

#### ３－② 「豊かな教育」と「確かな学力」の推進

小中学校においては、総合的な学習の時間を利用したボランティア体験や高齢者、障がい者、地域の人たち等との交流を図るなどの福祉教育を充実します。また、生きる力の基礎になる「確かな学力」の養成に努めるために、個に応じた指導体制の改善・工夫や、「わかる授業」の創造、読書活動の推進等、基礎基本の定着に努めます。

施策	施策内容・方向	担当課
学力の基礎を理解する指導計画の改善・充実	学力の基礎・基本の確実な定着のための指導方法の工夫・改善と評価規準の見直しを行います。	教育総務課
個に応じた指導方法の充実	習熟度別学習や少人数指導、チーム・ティーチング（ＴＴ）などの積極的な活用による個に応じたきめ細かな指導を行います。	教育総務課

施 策	施策内容・方向	担当課
指導補助員の配置	全ての小中学校に指導補助員を複数配置し、授業中に個別のケアを行うことで、個々のつまずきの防止と授業の進捗を図ります。	教育総務課
外国語指導助手（ALT）の活用	外国語指導助手（ALT）と児童、生徒が直接会話することにより、語学力やコミュニケーション能力の向上を図ります。	教育総務課
道徳教育の時間の確保	年間35時間の道徳時間の確保や「私たちの道徳」の効果的な活用を行います。	教育総務課
青少年芸術鑑賞事業	小中学生に、音楽、演劇や人形劇などの生の優れた芸術を鑑賞する機会を提供します。	教育総務課
朝の読書の推進	すべての公立小中学校において朝の読書運動を毎日実施するように努めます。	教育総務課
家読（うちどく）の推進	再掲46ページ	子育て支援課 教育総務課
運動部活動の支援	県の補助金を活用して、部活動指導員を活用し、中学校の運動部活動の充実を行います。	教育総務課
歯科保健対策の推進	小中学生を対象とした歯科保健に関する意識の啓発を行います。	教育総務課
学校施設の整備	学校施設の整備、充実を図ります。	教育総務課
境港市図書館連絡協議会の設置	市民図書館、学校図書館の活性化を図るとともに、両親学級、ブックスタートから生涯を通しての読書活動を推進します。	生涯学習課
市民図書館の読書環境整備の充実	市民図書館の情報化（図書の予約、検索、貸出のインターネット利用可）、学校図書館、県立図書館・他市町村図書館との連携により、児童生徒への図書貸出を増加します。	生涯学習課
子どものためのボランティア活動の周知及び支援	社会福祉法人境港市社会福祉協議会と連携し、各種団体のボランティア活動の周知を図り、様々な支援を行います。	福祉課
人権教育の推進	保育園・幼稚園・認定こども園等・小学校・中学校・PTA・地域・社会教育と連携し、人権教育の推進を図ります。	総合政策課 教育総務課 子育て支援課
魅力ある学校づくり	市内の保育園、幼稚園、認定こども園等、小学校、中学校の公開日をもうけます。また、地域の方にボランティアとして行事等に参加いただくなど、子ども達との交流を通じ、地域に開かれた学校づくりを行います。	子育て支援課 教育総務課



施 策	施策内容・方向	担当課
幼稚園・保育園・認定こども園・小学校・中学校と地域の連携	再掲45ページ	子育て支援課 教育総務課
学校支援コーディネーターの配置	小・中学校と地域の学校支援ボランティアとの調整を図り、学校の要望に応じた様々な教育活動を支援します。	生涯学習課
社会教育指導員の配置	社会教育指導員の経験を生かし、子ども達に講演会などを行います。	生涯学習課

### 3-③ 家庭や地域の教育力の向上

スポーツ活動や公民館活動、子育て支援のボランティア活動等を通して、地域において子育てを見守り、子どもと共に家庭や地域の教育力の向上を目指します。

施 策	施策内容・方向	担当課
校庭開放等学校施設の活用	安全な遊び場づくりに向けた校庭などの活用を行います。	教育総務課
地域活動の指導者の育成	指導者育成講習会の開催を行います。	生涯学習課
スポーツ少年団活動の支援	スポーツ活動を通じた心身ともに健康な体力づくりを目的としたスポーツ少年団への支援を行います。	生涯学習課
公民館子ども講座の開催	週末や夏休みなどの長期休業期間中に、各公民館で活動を行います。	生涯学習課
高齢者と子どもとの交流	各地区の認知症予防自主サークルの活動の中で、高齢者と小学生が交流します。また、地区社会福祉協議会（7か所）が行う敬老会に幼児等が参加し高齢者と交流します。	長寿社会課 教育総務課
県民スポーツ・レクリエーション祭への参加支援	スポレク祭に参加する子どもたちへ参加費用の助成を行います。	生涯学習課

3-④ 子どもの健全育成

街頭パトロールや有害図書の立ち入り調査による有害環境対策を行い、子どもの犯罪防止に努めます。現在行っているブックスタートや公民館子ども講座、高齢者・乳幼児との交流などの事業の周知と充実を図り、子どもの健全育成に努めます。

施策	施策内容・方向	担当課
園庭・校庭芝生化事業	園児、児童、生徒の屋外遊びを助長しながら怪我の防止などを図ります。	子育て支援課 教育総務課
保育園と高齢者・障がい者施設との交流	園児と市内にある高齢者・障がい者施設（幸朋苑、はまかぜ、光洋の里）の入所者と交流を行います。	子育て支援課
障がい児(者)のためのスポーツ教室	障がい児(者)の運動不足解消や休み中の余暇活動として境港市障がい児(者)育成会が運営するスポーツ教室の運営費を一部助成します。	福祉課
ピアノコンクールの開催	小学生から高校生までを対象にしたピアノコンクールを開催し、芸術文化振興を図ります。	生涯学習課
ブラスフェスタ運営費の補助	小学校から高校、一般までの金管バンドが参加するコンサート（ブラスフェスタ in 境港）の運営費を補助します。	生涯学習課
シンフォニー少年少女合唱団の育成	主に小学生を対象に合唱指導および定期演奏会を開催し、地区の学校の垣根を越えた子どもたちの交流および合唱を通しての健全育成を図ります。	生涯学習課
乳幼児の芸術鑑賞の推進	乳幼児から小学校就学前の児童にあった芸術鑑賞をおこなうことにより潜在的な可能性を引き出し、豊かな感性と創造性を育むためのアートスタート事業を推進します。	生涯学習課 子育て支援課
健全育成に関する啓発	青少年の健全育成に関するポスターを学校・公民館に掲示します。	生涯学習課
有害図書の状況確認の実施	青少年育成鳥取県民会議の青少年育成推進指導員と協力して、コンビニエンスストアなどの状況確認を行います。	生涯学習課
社会を明るくする運動の推進	更正保護活動の推進により、犯罪や非行のない明るい社会を実現するため、街頭キャンペーンなどを行います。	総合政策課
幼・保・小・中の保護者会・PTAとの連携	再掲40ページ	子育て支援課 教育総務課
ブックスタート事業	再掲45ページ	健康づくり推進課
ブックスタート・プラス事業	再掲45ページ	健康づくり推進課

施 策	施策内容・方向	担当課
アートスタート事業	再掲 4 5 ページ	子育て支援課
メディアスタート事業	再掲 4 6 ページ	子育て支援課
家族のふれあい促進事業	再掲 4 6 ページ	子育て支援課
境港市図書館連絡協議会の設置	再掲 5 6 ページ	生涯学習課
校庭開放等学校施設の活用	再掲 5 7 ページ	教育総務課
スポーツ少年団活動の支援	再掲 5 7 ページ	生涯学習課
公民館子ども講座の開催	再掲 5 7 ページ	生涯学習課
高齢者と子どもとの交流	再掲 5 7 ページ	長寿社会課 教育総務課

#### 4. 子どもを育てやすい生活環境の整備

##### 4-① 子育てに配慮したまちづくり

新たに整備を行う場合は、段差の解消や、子どもや高齢者に限らずユニバーサルデザインの視点から、全ての人に住みやすいまちづくりに努めます。

施 策	施策内容・方向	担当課
交通安全施設の整備	防犯灯、カーブミラー等の設置を行います。	管理課
地域の道路の整備	市道の整備を行います。	管理課
児童公園の整備	街区公園（児童公園）については、誰もが安心して利用できるよう、芝生化を進めるとともに、遊具等の適正な配置及び維持管理に努めます。	都市整備課
ベビーキープ、多機能トイレの設置、広いスペースの確保	鳥取県福祉のまちづくり条例に基づく整備を行います。	各施設所管課
通学路の安全確保	通学路の安全点検調査を行います。	管理課 教育総務課

#### 4-② 子ども等の安全の確保

P T A、青少年育成境港市民会議と地域が連携を図り、防犯対策に努めるとともに、幼稚園、保育園、学校における交通安全教室など、日々の生活の中で安全に気を配る環境づくりを推進します。

施 策	施策内容・方向	担当課
街頭パトロールの推進	夏休みやイベント時、また随時必要に応じて地域とP T A・青少年育成境港市民会議などの関係機関が連携してパトロール活動を実施し、問題の早期発見及び未然防止を図ります。また、青色回転灯装備車による自主防犯パトロールを行います。	総合政策課 生涯学習課
交通安全教室の開催	小学校、保育園、幼稚園、認定こども園等において交通安全教室や自転車教室を行います。	防災危機管理課
交通安全期間中の取組	地域、関係機関、学校が連携して、交通安全指導を行います。	防災危機管理課
チャイルドシート・シートベルト・自転車用ヘルメット着用の徹底、普及啓発	チャイルドシートや自転車用ヘルメットの着用について啓発を行います。	防災危機管理課
防犯講習会の開催	防犯協議会が実施する保育園・幼稚園・認定こども園・小学校などでの防犯講習会開催を支援します。	総合政策課
防犯カメラの設置	防犯協議会による犯罪抑止を目的とした防犯カメラの設置を支援します。	総合政策課
安全教育の促進	不審者を想定した子ども対象の誘拐などの未然防止の教育を行います。	教育総務課
不審者への対策	不審者への対応を定めたマニュアルに基づいた訓練を行うとともに、地域や保護者とも連携を強め不審者対策に努めます。また、「こどもかけこみ110番」の周知を図ります。	子育て支援課 教育総務課
不審者情報の提供	警察署、教育委員会など関係機関と連携し不審者が出没した際に速やかにF A Xなどで各園、各校へ情報を流すなどし、防犯情報の提供体制の強化を図ります。	教育総務課 子育て支援課
保育体制の強化	再掲44ページ	子育て支援課
乳幼児の事故防止	再掲49ページ	健康づくり推進課

#### 4-③ 子育て世帯の移住・定住の推進

子育て世帯の移住・定住を促進するため、各種支援金を交付するとともに、移住後の不安や悩みを共有しながら仲間づくりのできる機会として移住者交流会を開催します。また、幼児期から地域資源を活用した体験を通し、生まれ育った郷土への愛着を培う取り組みを行うとともに、本市の子育て支援の取り組みや情報を発信し、地域全体で活気ある子育て環境づくりを推進します。

施策	施策内容・方向	担当課
境港市地方創生移住支援金	東京圏から市内へ移住し、要件を満たす方に対して移住支援金を交付します。また、子育て世帯へは子ども1人あたり100万円を加算して交付します。	総合政策課
境港市新しいふるさとでのライフステージ支援補助金	結婚、出産又は子育てを機会とした若年者のIJUターンを促進するため、県外から移住を目的として市内に転入した世帯に対して補助金を交付します。	総合政策課
移住者交流会	県外から市内に移住してきた移住者同士が気軽に話し合い、移住後の不安や悩みを共有しながら仲間づくりのできる機会として移住者交流会を開催します。	総合政策課
子育て関係情報及び手続のオンライン化	再掲42ページ	子育て支援課
地産地消の推進	再掲51ページ	子育て支援課 教育総務課
おさかな探検・フィッシュキッチン事業	再掲51ページ	子育て支援課 水産商工課

#### 5. 子育てと仕事の両立支援

##### 5-① 男女がともに育てる家庭づくり

両親学級などにより、男性の育児参加への意識を高めていくとともに、境港市男女共同参画推進条例の周知や境港市男女共同参画推進計画（さかいみなど みんなと参画プラン）との連携を図り、男性も含めた家庭づくりに資する施策を推進します。

施策	施策内容・方向	担当課
境港市男女共同参画推進計画（さかいみなど みんなと参画プラン）との連携	境港市男女共同参画推進計画（さかいみなど みんなと参画プラン）との連携を図り、家庭生活への男性の参画を促進します。	総合政策課
「境港市男女共同参画推進条例」の周知	本市では、平成24年に「境港市男女共同参画推進条例」を制定しており、その周知を図るとともに、男女が、家事や育児、介護などの家庭生活における活動の中で、互いが協力し合い対などな役割を担う社会を目指します。	総合政策課

施 策	施策内容・方向	担当課
ようこそ♡赤ちゃん教室	再掲47ページ	健康づくり推進課

### 5-② 子育てしながら働ける職場の環境づくり

働きながら子育てしやすい環境を整えるためには、子育て家庭への各種サービスのみでは限界があり、働く人たち全体で子育てを支える基盤づくりが必要となります。そのためには、子育てをしやすい職場環境づくりの啓発を行うなど、職場全体の意識の向上を図ります。

施 策	施策内容・方向	担当課
企業への助成金の紹介	子ども・子育て支援に積極的に取り組んでいる事業者への各種支援制度の周知を行います。	水産商工課
ハローワーク等関係機関との連携	県立ハローワークと連携し、子育てしながら空いた時間に短時間でも働ける「子育て応援お仕事相談室」の共催や、鳥取労働局など関係機関と連携し、雇用および労働条件の改善を図ります。	水産商工課
企業への子育て支援啓発	父親の育児参加や育児休業の取得の奨励、労働時間の短縮など子育てしやすい職場環境づくりについて、市内の企業に対する啓発に努めます。	水産商工課

### 5-③ 家庭生活と職業生活との両立支援

休日保育・延長保育・放課後児童クラブ等の事業に対するニーズを適切に把握し、その整備に努め、就労する保護者の負担軽減に努めます。

施 策	施策内容・方向	担当課
ワーク・ライフ・バランスの啓発	仕事と生活の調和（ワーク・ライフ・バランス）の必要性について、広報・啓発を行うとともに、研修会などの情報提供を行います。	総合政策課
放課後児童クラブ	全ての子どもたちが豊かな放課後を過ごせるよう、放課後、土曜日、長期休業日に保護者が就労などにより昼間家庭にいない小学校に就学する児童に対し、適切な生活の場を提供し、児童の健全育成を図ります。また放課後児童支援員の人材育成・運営内容の評価改善に努めます。	教育総務課
ファミリー・サポート・センター事業	再掲41ページ	子育て支援課
子育て短期支援事業（トワイライト）	再掲41ページ	子育て支援課



施 策	施策内容・方向	担当課
幼児教育・保育の場の確保	再掲 4 3 ページ	子育て支援課
延長保育事業	再掲 4 3 ページ	子育て支援課
幼稚園の預かり保育	再掲 4 3 ページ	子育て支援課
一時預かり事業	再掲 4 3 ページ	子育て支援課
休日保育事業	再掲 4 3 ページ	子育て支援課
病児・病後児保育事業	再掲 4 4 ページ	子育て支援課

## 6. 要保護児童への対応などきめ細やかな取り組みの推進

### 6-① 児童虐待防止対策の充実

児童に関わる、福祉・医療・教育・警察・人権擁護の各機関からなる「要保護児童対策地域協議会」を中心とし、児童虐待の防止に努めます。

施 策	施策内容・方向	担当課
要保護児童対策地域協議会	要保護児童・特定妊婦の早期発見や適切な支援を図るため、要保護児童とその保護者、特定妊婦に関する情報や考え方を共有し、適切な支援を行うための協議を行います。	子育て支援課
児童虐待防止啓発事業	児童虐待防止に携わる関係機関及び市民に対して児童虐待防止を啓発するため、街頭キャンペーン、研修会などを開催します。	子育て支援課
児童虐待防止研修会	児童福祉に携わる職員や関係者を対象とした、児童虐待防止に向けた対応のスキルアップを目的とした研修会を実施します。	子育て支援課
幼稚園・保育園・認定こども園等と連携した児童虐待予防の取り組み	幼稚園・保育園・認定こども園へ定期訪問を行い、児童に関する情報の共有、支援方針についての協議などを行うことにより、児童虐待の予防、早期発見を図ります。	子育て支援課
小・中学校との連携	支援を要する児童、生徒に対しての情報の共有化を図り、連携した支援を行います。	教育総務課 子育て支援課
子育て世帯訪問支援事業	再掲 4 6 ページ	子育て支援課
児童育成支援拠点事業	養育環境等に課題を抱える、家庭や学校に居場所のない児童等に対し居場所となる場を開設し、児童とその家族が抱える課題に応じた関係機関へのつなぎを行う等、児童の健全な育成を図ります。	子育て支援課 福祉課

施 策	施策内容・方向	担当課
親子関係形成支援事業	児童との関わり方や子育てに悩みや不安を抱えている保護者及び児童に対し、情報の提供や必要な支援を行うことにより、親子間の適切な関係性を構築します。	子育て支援課
家庭児童相談室	再掲 5 2 ページ	子育て支援課
児童虐待に対する相談	再掲 5 2 ページ	子育て支援課

## 6-② ひとり親家庭等の自立支援の推進

ひとり親世帯は、職業生活と子育てを両立させるための心理的負担・経済的負担が大きく、社会から孤立感を感じがちです。これら世帯の経済的負担の軽減を図るとともに、母子自立支援員や関係機関の連携のもと、相談事業の充実や就労の援助を行います。

施 策	施策内容・方向	担当課
ひとり親家庭等の親への自立、就業の支援	母子・父子自立支援員が母子家庭などに対し、生活一般の相談に応じ、経済・教育など諸問題の解決を支援するとともに、求職活動に関する支援など、自立に必要な指導を行います。	子育て支援課
高等職業訓練促進給付金等事業	母子または父子家庭の就業支援として、経済的自立に効果的な資格を取得するため、養成機関で修業する場合において、給付金を支給します。	子育て支援課
ファミリー・サポート・センターひとり親家庭等助成事業	境港市ファミリー・サポート・センターに登録しているひとり親家庭・低所得者世帯の方に対して、利用料金の半額を助成します。	子育て支援課
女性相談	再掲 5 2 ページ	子育て支援課
保育料の減免	再掲 5 3 ページ	子育て支援課
児童扶養手当の支給	再掲 5 3 ページ	子育て支援課
災害遺児手当の支給	再掲 5 4 ページ	子育て支援課
ひとり親家庭医療費の助成	再掲 5 4 ページ	市民課



6-③ 個々に応じた福祉サービスや療育の確保

境港市地域福祉計画との連携を図り、ともに支え合う地域福祉の連携を目指して福祉サービスの充実を図ります。また、これからも健診時における早期発見や障がい児保育、家族支援に努めるとともに、今後は幼児期の障がい児支援や特別支援教育との連携を深め、保健・福祉・教育が一体となって、幼児期から成年期までの一貫した支援を目指します。

施策	施策内容・方向	担当課
障がいのある子どもへの幼児教育・保育の提供体制整備	再掲44ページ	子育て支援課
児童福祉法による障害児通所支援	児童発達支援、保育所等訪問支援、放課後等デイサービスなどの通所給付を行います。	福祉課
療育手帳の交付	知的障がいのある方が、行政機関で一貫した相談・指導を受け、各種の援助を受けやすくするための手帳を交付します。	福祉課
特別支援教育	言語全般に渡りなんらかの課題がみられる児童に対して、「ことばの教室」で通級指導の充実を図ります。LD(学習障がい)など、特別な支援を必要としている児童生徒に対して、「まなびの教室」で通級指導の充実を図ります。就学指導委員会の判定を受け、小中学生の保護者が同意した場合の特別支援学級、特別支援学校での受入を行います。	教育総務課



## 量の見込みと確保方策

1. 算出方法
2. 教育・保育の量の見込みと確保方策
3. 子ども・子育て支援事業の量の見込みと確保方策
4. 教育・保育の一体的な提供について
5. 子育てのための施設等利用給付の円滑な実施の確保の内容について



## 第5章 量の見込みと確保方策

### 1. 算出方法

#### (1) アンケート調査（調査期間：令和6年1月25日（木）～2月29日（木））

境港市子ども・子育て支援事業計画を策定するためにアンケート調査を実施しました。

#### 【調査の種類と方法】

調査の種類	対象者	実施方法
児童の保護者 (就学前・小学校)	児童の保護者 882人 0歳・1歳・年長児・小学校3年生 (※令和5年12月31日現在、全数)	郵送配布・園経由配布・ 小学校経由配布 →郵送またはWEB回答

#### 【配布・回収状況】

調査の種類	配布数	回収数	回収率
児童の保護者 (就学前・小学校)	882部	399部	45.2% 内訳：郵送 64.7% WEB回答35.3%

#### (2) 算出の仕方

「量の見込み」については、国から示された「第三期市町村子ども・子育て支援事業計画等における「量の見込み」の算出等の考え方」（改訂版）（令和6年10月10日付）による方法を基本に、直近の実績と推計児童数を最大限考慮して算出しています。

#### (3) 教育・保育提供区域

子ども・子育て支援法第61条第2項第1号で、市町村は、人口、地理的条件、交通事情、その他の社会的条件、教育・保育を提供するための施設の整備の状況その他の条件を総合的に勘案して、「教育・保育提供区域」を定めることとされていますが、本市の地勢、市域を考慮し、教育・保育提供区域（地域子ども・子育て支援事業も含める。）は、全市としました。

#### (4) 基礎データ

##### 推計児童数

住民基本台帳による性別、年齢別人口（令和元～5年、各年3月31日現在）と厚生労働省が発表している地域別生命表による鳥取県のデータを用いて、子ども女性比及び男女児性比、生存率を求め、向こう5年間の児童数を算出しています。

☆児童数の推計結果

年齢区分	令和7年	令和8年	令和9年	令和10年	令和11年
0歳	185人	181人	178人	173人	170人
1歳	198人	193人	189人	186人	181人
2歳	213人	204人	199人	195人	192人
小計(未満児)	596人	578人	566人	554人	543人
3歳	203人	213人	204人	199人	195人
4歳	204人	202人	212人	203人	198人
5歳	229人	206人	204人	214人	205人
小計(以上児)	636人	621人	620人	616人	598人
合計(0～5歳)	1,232人	1,199人	1,186人	1,170人	1,141人
6歳	236人	228人	205人	203人	213人
7歳	245人	236人	228人	205人	203人
小計(6～7歳)	481人	464人	433人	408人	416人
8歳	273人	245人	236人	228人	205人
9歳	254人	270人	242人	234人	226人
10歳	269人	253人	269人	241人	233人
11歳	272人	269人	253人	269人	241人
合計(6～11歳)	1,549人	1,501人	1,433人	1,380人	1,321人
合計(0～11歳)	2,781人	2,700人	2,619人	2,550人	2,462人

教育・保育の量の見込み算出に係る割合は以下のとおり

1号	23.1%	2号	76.3%	3号	74.4%
0歳	47.0%	1歳	84.9%	2歳	89.2%

※1号…教育標準時間認定・満3歳以上、2号…保育認定・満3歳以上、  
3号…保育認定・満3歳未満

2. 教育・保育の量の見込みと確保方策

(単位：人)

認定区分	令和7年度			令和8年度			令和9年度			令和10年度			令和11年度			
	1号	2号	3号	1号	2号	3号	1号	2号	3号	1号	2号	3号	1号	2号	3号	
量の見込み	147	485	445	144	474	431	143	473	422	142	470	413	138	456	405	
確保方策	特定教育・保育施設	133	575	373	133	575	373	133	575	373	133	575	373	133	575	373
	小規模保育事業所			38			38			38			38			38
	認可外保育施設		15	15		15	15		15	15		15	15		15	15
	【市外】広域利用	20	10	20	20	10	20	20	10	20	20	10	20	20	10	20
合計	153	600	446	153	600	446	153	600	446	153	600	446	153	600	446	

※特定教育・保育施設…就学前の子どもに関する教育、保育等の総合的な提供の推進に関する法律の第二条第六項に規定する認定こども園、学校教育法の第一条に規定する幼稚園、児童福祉法第三十九条第一項に規定する保育所のこと。

小規模保育事業所…3歳未満の児童を対象とした保育事業所

認可外保育施設…鳥取県に届出している保育施設（企業主導型保育事業）

### 3. 地域子ども・子育て支援事業の量の見込みと確保方策

事業区分	本市事業	基本目標
(1) 利用者支援に関する事業	○利用者支援に関する事業	(1)
(2) 時間外保育事業	○延長保育事業	(2)
(3) 放課後児童健全育成事業	○放課後児童クラブ	(5)
(4) 子育て短期支援事業	○ショートステイ	(1)
(5) 乳児家庭全戸訪問事業	○こんにちは赤ちゃん訪問事業	(2)
(6) 養育支援訪問事業及び要保護児童対策地域協議会その他の者による要保護児童等に対する支援に資する事業	○子育て世帯訪問支援事業 ○児童育成支援拠点事業 ○親子関係形成支援事業	(1)(6)
(7) 地域子育て支援拠点事業	○地域子育て支援センター事業	(1)(2)
(8) 一時預かり事業	○幼稚園の預かり保育 ○一時預かり事業	(2)
(9) 病児保育事業	○病児・病後児保育事業	(2)
(10) 子育て援助活動支援事業	○ファミリー・サポート・センター事業	(1)(5)
(11) 妊婦に対して健康診査を実施する事業	○妊婦健康診査	(2)
(12) 妊婦等包括相談支援事業	○こんにちは赤ちゃん訪問事業 ○妊娠期からの育児支援事業	(2)
(13) 乳児等通園支援事業（こども誰でも通園制度（仮称））	○乳児等通園支援事業	(2)
(14) 産後ケア事業	○産後ケア事業 ○産後ヘルパー派遣事業	(2)

////////////////////////////////////  
**参考 計画の基本目標**

- (1) 地域における子育ての支援
  - (2) 子育て家庭に対する支援
  - (3) 豊かな教育の推進と子どもの健全育成
  - (4) 子どもを育てやすい生活環境の整備
  - (5) 子育てと仕事の両立支援
  - (6) 要保護児童への対応などきめ細やかな取り組みの推進
- ////////////////////////////////////

(1) 利用者支援に関する事業（利用者支援）

	令和7年度	令和8年度	令和9年度	令和10年度	令和11年度
量の見込み (母子保健型) (特例型)	185	181	178	173	170
確保方策	185	181	178	173	170

(件/年) : 完全実施

(2) 時間外保育事業（延長保育事業）

	令和7年度	令和8年度	令和9年度	令和10年度	令和11年度
量の見込み	279	272	268	265	261
確保方策 (箇所数)	12ヶ所	12ヶ所	12ヶ所	12ヶ所	12ヶ所
備考	保育園7ヶ所、認定こども園3ヶ所、小規模保育園2ヶ所				

(人/月) 利用実人数

(3) 放課後児童健全育成事業（放課後児童クラブ）

	令和7年度	令和8年度	令和9年度	令和10年度	令和11年度
量の見込み	404	385	360	344	339
1年	142	137	123	122	128
2年	110	106	103	92	91
3年	109	98	94	91	82
4年	25	27	24	23	23
5年	15	14	13	13	13
6年	3	3	3	3	2
確保方策 (箇所数)	8ヶ所	8ヶ所	8ヶ所	8ヶ所	8ヶ所
備考	放課後児童クラブ（市内8ヶ所）				

(人/月) 利用実人数

(4) 子育て短期支援事業（ショートステイ）

	令和7年度	令和8年度	令和9年度	令和10年度	令和11年度
量の見込み	11	11	11	10	10
確保方策 (箇所数)	5ヶ所	5ヶ所	5ヶ所	5ヶ所	5ヶ所
備考	聖園ベビーホーム(米子市)、聖園天使園(米子市)、光徳子供学園(大山町)、里親(2世帯)				

(人/年) 延べ利用者数

(5) 乳幼児家庭全戸訪問事業（こんにちは赤ちゃん訪問事業）

	令和7年度	令和8年度	令和9年度	令和10年度	令和11年度
量の見込み	185	181	178	173	170
確保方策	185	181	178	173	170

(件/年) : 完全実施

(6) 養育支援訪問事業及び要保護児童対策地域協議会その他の者による要保護児童等に対する支援に資する事業

子育て世帯訪問支援事業

	令和7年度	令和8年度	令和9年度	令和10年度	令和11年度
量の見込み	35	34	34	33	33
確保方策	35	34	34	33	33

(回/年) 延べ実施回数

児童育成支援拠点事業

	令和7年度	令和8年度	令和9年度	令和10年度	令和11年度
量の見込み	148	147	143	139	135
確保方策	148	147	143	139	135

(人/年) 利用見込実人数

親子関係形成支援事業

	令和7年度	令和8年度	令和9年度	令和10年度	令和11年度
量の見込み	3	3	3	3	3
確保方策	3	3	3	3	3

※利用見込み実人数

(7) 地域子育て支援拠点事業

	令和7年度	令和8年度	令和9年度	令和10年度	令和11年度
量の見込み (相談件数)	1,344	1,308	1,294	1,276	1,245
量の見込み (利用者数)	16,130	15,698	15,528	15,318	14,939
確保方策 (箇所数)	2ヶ所	2ヶ所	2ヶ所	2ヶ所	2ヶ所
備考	地域子育て支援センター2ヶ所				

※相談件数…(件/年)延べ相談件数、利用者数…(人/年)延べ利用者数

(8) 一時預かり事業

幼稚園型(預かり保育)

		令和7年度	令和8年度	令和9年度	令和10年度	令和11年度
量の見込み	幼稚園	5,995	5,834	5,771	5,693	5,552
	認定こども園	5,595	5,445	5,386	5,313	5,181
確保方策	一時預かり事業 (在園児対象型)	幼稚園1ヶ所、認定こども園3ヶ所				

(人/年)延べ利用者数

幼稚園型を除く

	令和7年度	令和8年度	令和9年度	令和10年度	令和11年度
量の見込み	219	213	211	208	203
確保方策 (箇所数)	10ヶ所	10ヶ所	10ヶ所	10ヶ所	10ヶ所
備考	保育園7ヶ所、認定こども園2ヶ所、小規模保育園1ヶ所				

(人/年)利用希望者延べ人数



(9) 病児保育事業（病児・病後児保育事業）

	令和7年度	令和8年度	令和9年度	令和10年度	令和11年度
量の見込み	223	217	215	212	207
確保方策 (箇所数)	4ヶ所	4ヶ所	4ヶ所	4ヶ所	4ヶ所
備考	境港市内1ヶ所、米子市内3ヶ所				

(人/年) 延べ利用者数

(10) 子育て援助活動支援事業（ファミリー・サポート・センター事業）

	令和7年度	令和8年度	令和9年度	令和10年度	令和11年度
量の見込み	1,110	1,080	1,069	1,054	1,028
確保方策 (箇所数)	1ヶ所	1ヶ所	1ヶ所	1ヶ所	1ヶ所

(件/年) 延べ利用件数

(11) 妊婦健康診査

	令和7年度	令和8年度	令和9年度	令和10年度	令和11年度
量の見込み	2,590	2,534	2,492	2,422	2,380
確保方策	2,590	2,534	2,492	2,422	2,380

(回/年) : 延べ受診回数 (年間の出生者数×利用回数14回)

(12) 妊婦等包括相談支援事業

	令和7年度	令和8年度	令和9年度	令和10年度	令和11年度
量の見込み	555	543	534	519	510
確保方策	555	543	534	519	510

(回/年) : 延べ相談回数

(13) 乳児等通園支援事業（こども誰でも通園制度（仮称））

	令和7年度	令和8年度	令和9年度	令和10年度	令和11年度
量の見込み	－	10	10	10	10
確保方策 (箇所数)	－	1ヶ所	1ヶ所	1ヶ所	1ヶ所
備考	保育園1ヶ所を想定				

(人/年) 必要定員数

(14) 産後ケア事業

	令和7年度	令和8年度	令和9年度	令和10年度	令和11年度
量の見込み	222	217	214	208	204
確保方策	222	217	214	208	204

(人/年) : 延べ利用人数

#### 4. 教育・保育の一体的な提供について

##### (1) 質の高い教育・保育の提供及び地域の子育て支援の充実

幼児期の教育・保育が生涯にわたる人格形成の基礎を培う重要なものであることを踏まえ、大きな役割を担う教育・保育施設及び地域型保育事業において、質の高い教育・保育を提供する必要がある。そのため、より一層、幼稚園教諭、保育士、保育教諭の資質向上が求められていることから、研修の充実等必要な支援を行う。

また、幼稚園教諭、保育士、保育教諭の確保と離職の防止を図るため、処遇改善や環境整備を進めるとともに相談しやすい職場環境の実現に努める。

あわせて地域全体で子育て支援の充実を図り、保護者を支援していくことにも努める。

##### (2) 幼児期における切れ目ない教育・保育の提供

豊かな人間性や生きる力の基礎を培い、発達や学びの連続性を踏まえた幼児期の教育・保育を推進するため、教育・保育施設及び地域型保育事業を行う者の相互の連携や、認定こども園、幼稚園及び保育園と小学校等との連携のさらなる促進に努める。

具体的には、市内就学前施設（認定こども園、幼稚園、保育園等）の施設長と行政が一堂に会して、毎月開催している「園長会」による情報の共有や意見交換のより一層の充実と境港市保育協議会が実施する合同研修には施設の種類を問わず、参加者を募り、さらに充実した学びの場とする。

また、幼児期の学びと就学後の学びのつながり、幼児教育・保育と小学校教育における、子どもの育ちを相互理解し、それぞれの立場で子どもへのかかわり方や学びを深めるため、幼児教育・保育施設と教育機関など子どもに関わる大人が、子どもをまんなかに共に語り合うための研修会や講演会を実施し、自分の力で社会を生き抜く子どもを育む。

#### 5. 子育てのための施設等利用給付の円滑な実施の確保の内容について

子育てのための施設等利用給付の実施にあたって、公正かつ適正な支援の確保、保護者の経済的な負担の軽減や利便性等を勘案しつつ、給付等を行う。

## 計画の推進に向けて

1. 点検・評価（PDCA）
2. 推進体制



## 第6章 計画の推進に向けて

### 1. 点検・評価（PDCA）

本計画の進捗状況（アウトプット）と計画全体の成果（アウトカム）の両面から毎年度点検・評価を行い、その結果を公表します。

計画に定めた量の見込みが実際の認定状況と大きく乖離し、必要と考えられる場合には、計画期間の中間年を目安として計画の見直しを行います。

### 2. 推進体制

本計画の推進にあたっては、その対象分野が多岐にわたることから、庁内の関係各課との連携を図りながら施策を展開していくこととし、進行の管理にあたっては、境港市子ども・子育て会議において、意見を聴くこととします。

