

## 第 8 期介護保険制度の概要

---

第 1 回境港市高齢者福祉計画・介護保険事業計画策定委員会

# 基本指針について

## 第8期計画において記載を充実する事項(案)

■ 第8期の基本指針においては、介護保険制度の見直しに関する意見」を踏まえて、以下について記載を充実してはどうか。

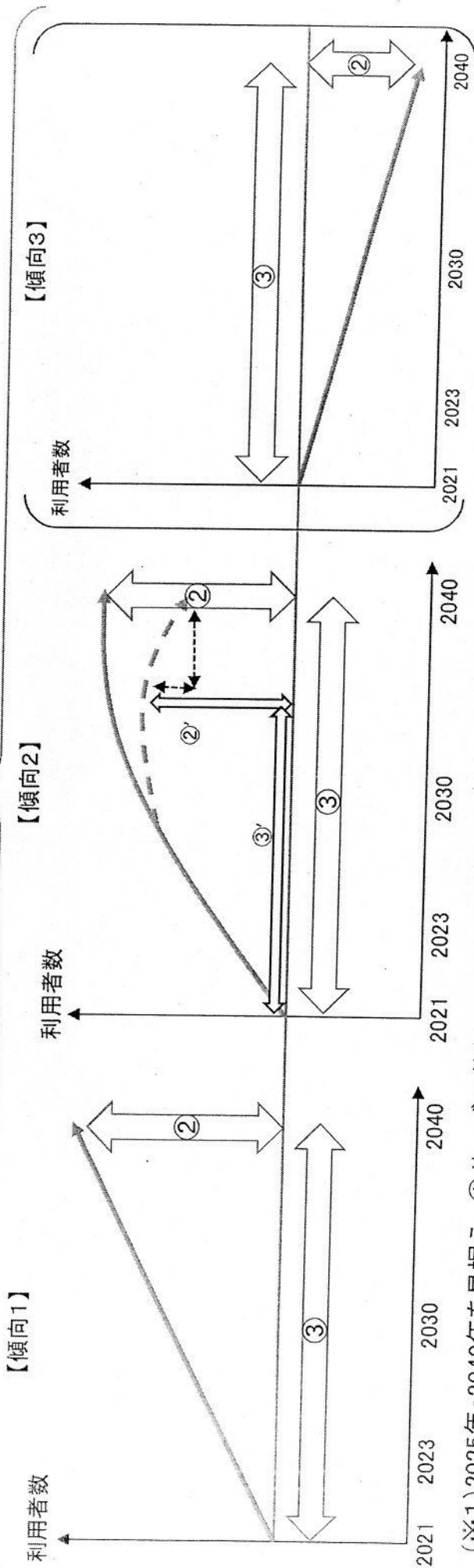
- 2025・2040年を見据えたサービス基盤、人的基盤の整備  
○2025・2040年を見据え、地域ごとの推計人口等から導かれる介護需要等を踏まえて計画を策定  
※基盤整備を検討する際、介護離職ゼロの実現に向けたサービス基盤整備、地域医療構想との整合性（病床の機能分化及び連携に伴い生じるサービス必要量に関する整合性の確保）を踏まえる必要がある旨は第7期から記載。  
※指定介護療養型医療施設の設置期限（2023年度末）までに確実な転換等を行うための具体的な方策について記載。  
※第8期の保険料を見込むに当たっては直近（2020年4月サービス分以降）のデータを用いる必要がある。
- 地域共生社会の実現  
○地域共生社会の実現に向けた考え方や取組について記載
- 介護予防・健康づくり施策の充実・推進（地域支援事業等の効果的な実施）  
○一般介護予防事業の推進に関して「PDCAサイクル沿った推進」、「専門職の関与」、「他の事業との連携」について記載  
○高齢者の保健事業と介護予防の一体的実施について記載  
○自立支援、介護予防・重度化防止に向けた取り組みの例示として就労的活動等について記載  
○総合事業の対象者や単価の弾力化を踏まえて計画を策定  
○保険者機能強化推進交付金等を活用した施策の充実・推進について記載。（一般会計による介護予防等に資する独自事業等について記載。）  
○在宅医療・介護連携の推進について、看取りや認知症への対応強化等の観点を踏まえて記載  
○要介護（支援）者に対するリハビリテーションの目標については国で示す指標を参考に計画に記載  
○PDCAサイクルに沿った推進にあたり、データの利活用を進めることやそのための環境整備について記載
- 有料老人ホームとサービス付き高齢者住宅に係る都道府県・市町村間の情報連携の強化  
○住宅型有料老人ホーム及びサービス付き高齢者向け住宅の設置状況を記載  
○整備に当たっては、有料老人ホーム及びサービス付き高齢者向け住宅の設置状況を勘案して計画を策定
- 認知症施策推進大綱を踏まえた認知症施策の推進  
○認知症施策推進大綱に沿って、認知症の人ができる限り地域のよい環境で自分らしく暮らし続けることができる社会の実現を目指すため、5つの柱に基づき記載。（普及啓発の取組やチームオレンジの設置及び「通いの場」の拡充等について記載。）  
○教育等他の分野との連携に関する事項について記載
- 地域包括ケアシステムを支える介護人材確保及び業務効率化の取組の強化  
○介護職員に加え、介護分野で働く専門職を含めた介護人材の確保の必要性について記載  
○介護現場における業務仕分けやロボット・ICTの活用、元気高齢者の参入による業務改善など、介護現場革新の具体的な方策を記載  
○総合事業等の担い手確保に関する取組の例示としてボランティアポイント制度等について記載  
○要介護認定を行う体制の計画的な整備を行う重要性について記載  
○文書負担軽減に向けた具体的な取組を記載
- 災害や感染症対策に係る体制整備  
○近年の災害発生状況や、新型コロナウイルス感染症の流行を踏まえ、これらへの備えの重要性について記載

# 2025年・2040年を見据えたサービス基盤の整備について

- 第8期計画においては、2025年、2040年のサービス需要の見込を踏まえ、施設サービス、居住系サービス、地域密着型サービスをバランス良く組み合わせて整備することが重要。
- また、介護離職ゼロの実現に向けたサービス基盤整備(約50万人分)、医療計画、地域医療構想との整合性を踏まえる必要がある。
- 令和2年度予算案において、次ページのとおり地域医療介護総合確保基金のメニューを拡充し、サービス基盤整備を支援することとしている。

<参考> 2025年、2040年に向けての地域におけるサービス需要のイメージ

## ①大きな傾向



(※1) 2025年・2040年を見据え、①サービス基盤の大きな傾向を把握し、その上で②サービス整備の絶対量、③期間(角度②/③)を勘案して第8期計画を策定することが重要。

(※2) 傾向2、3のようにサービス需要が成熟化する保険者であっても、サービス需要の見込(②、②')に合わせて過不足ないサービス基盤の整備が必要。広域型施設である介護保険施設、地域密着型サービスを組み合わせ、周辺保険者のサービスを踏まえ都道府県等とも連携して広域的な整備を進めることが必要。

# 第8期介護保険事業計画の作成プロセスと支援ツールイメージ

《「見える化」システム》

