

議案第31号

工事請負契約の締結について

次のとおり工事請負契約を締結することについて、地方自治法（昭和22年法律第67号）第96条第1項第5号の規定により、議会の議決を求める。

令和6年4月12日 提出

境港市長 伊達憲太郎

記

- 1 工 事 名 文化ホール改修工事（建築）
- 2 工 事 場 所 境港市中野町2050番地
- 3 契約の相手方 文化ホール改修工事（建築）
平田組・松本組特定建設工事共同企業体
代表者 鳥取県境港市上道町3737番地
株式会社平田組 境港出張所
取締役所長 伊藤 純
- 4 契約金額 333,300,000円
- 5 契約締結の方法 条件付一般競争入札（総合評価方式）

(参 考)

入 札 状 況

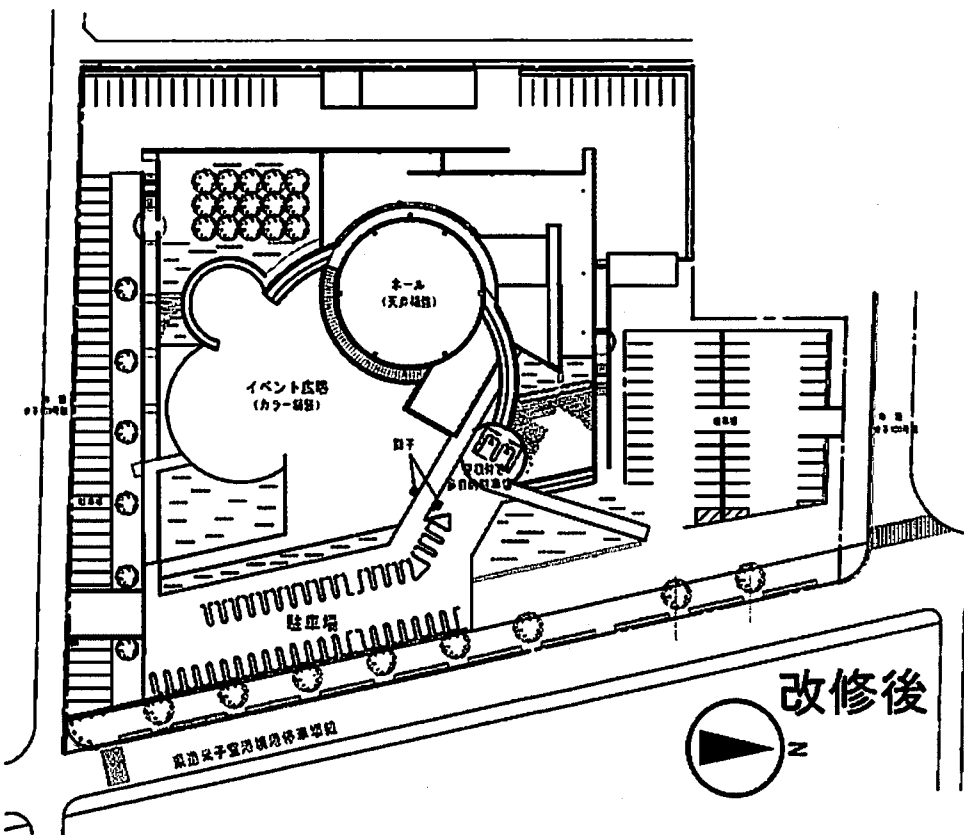
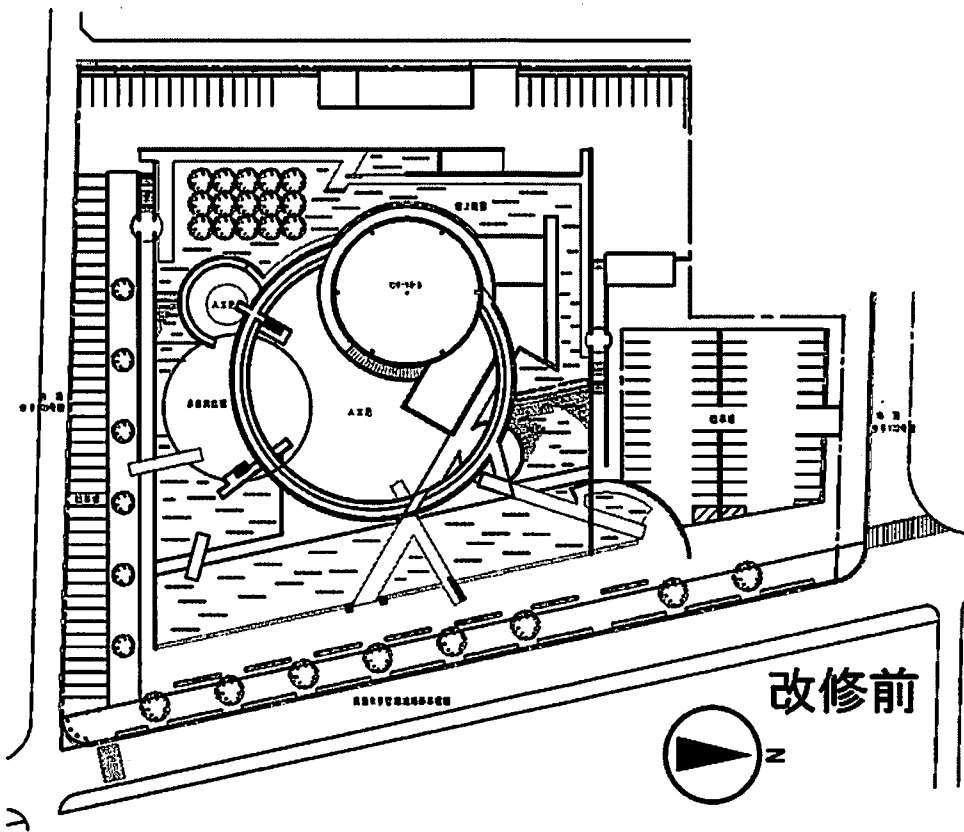
1. 工 事 名 文化ホール改修工事（建築）
2. 入 札 開 札 日 時 令和6年3月26日 午前11時00分 即時開札
3. 入 札 開 札 場 所 境港市役所 第1会議室
4. 工 事 内 容 文化ホール改修工事に伴う建築工事一式
- ・ 回廊、屋上庭園、外構等取り壊し
 - ・ 外壁等改修
 - ・ 屋根等防水改修
 - ・ 外構等改修（アスファルト舗装、駐車場新設等）
 - ・ ホール天井落下防止改修
 - ・ 内部改修（建具、トイレ等）
5. 工事完成(予定)年月日 令和6年11月29日
6. 予 定 価 格 等 (入札書比較価格・税抜)
- | | |
|-------------|----------------------------|
| 予 定 価 格 | 336,820,000円(306,200,000円) |
| 調 査 基 準 価 格 | 309,874,400円(281,704,000円) |
| 失 格 基 準 価 格 | 306,774,600円(278,886,000円) |

7. 入 札 状 況

入 札 者 名	入札金額	評価点数	備 考
文化ホール改修工事（建築）平田組・松本組特定建設工事共同企業体	303,000,000円	84.2403点	落 札

8. 入 札 開 札 立 会 人 教育委員会事務局生涯学習課長 松本 昭児

(参 考)



(参 考)

地方自治法（抜粋）

（議決事件）

第96条 普通地方公共団体の議会は、次に掲げる事件を議決しなければならない。

（1）

） （省 略）

（4）

（5） その種類及び金額について政令で定める基準に従い条例で定める契約を締結すること。

） （以下省略）

議会の議決に付すべき契約及び財産の取得又は処分に関する条例（抜粋）

（議会の議決に付すべき契約）

第2条 地方自治法（昭和22年法律第67号）第96条第1項第5号の規定により、議会の議決に付さなければならない契約は、予定価格1億5,000万円以上の工事又は製造の請負とする。