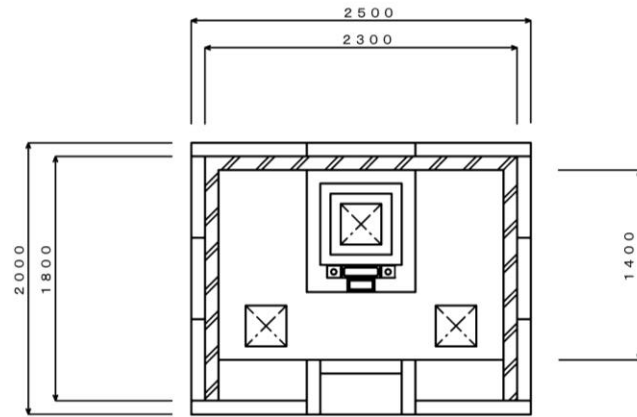
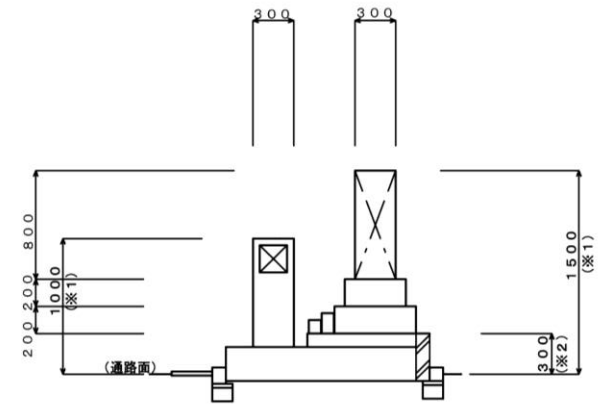


《 墓碑等設計図面の例 》

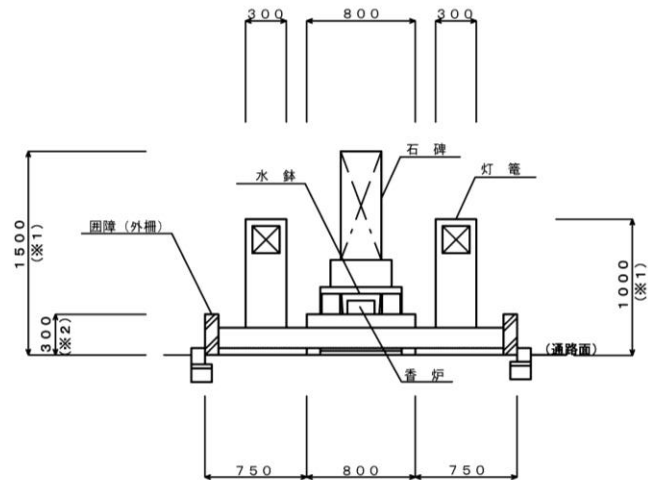
平面図



断面図



正面図



注) この図面は、設計図面の一つの例示であり、図面の様式を指定するものではありません。

墓碑や囲障（外柵）の形状寸法が確認できるようにしてください。

なお、夕日ヶ丘メモリアルパークについては、以下のとおり基準が定められていますので、ご確認ください。

《夕日ヶ丘メモリアルパークの墓碑等の高さ基準》

※1 墓碑その他の工作物については、通路面から最高部までの高さを2.0m以内

※2 囲障（外柵、巻石など）については、通路面から最高部までの高さを0.5m以内